



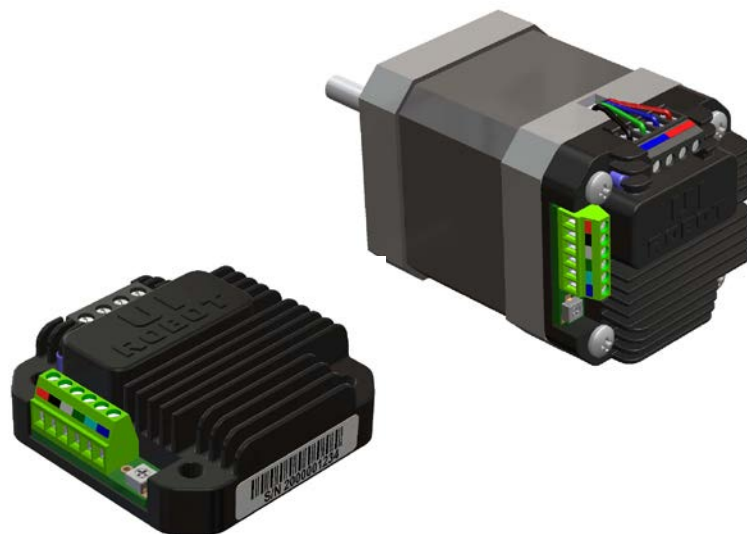
# 使用手册

---

**UIM243XXA/B**

电压调速

微型一体化步进电机控制驱动器



# UIM243XXA/B

## [知识产权保护声明]

使用UIROBOT产品前请注意以下三点：

- UIROBOT的产品均达到UIROBOT使用手册中所述的技术功能要求。
- UIROBOT愿与那些注重知识产权保护的客户合作。
- 任何试图破坏UIROBOT器件代码保护功能的行为均可视为违反了知识产权保护法和条例。如果这种行为导致在未经UIROBOT授权的情况下，获取软件或其他受知识产权保护的成果，UIROBOT有权依据该法案提起诉讼制止这种行为。

## [免责声明]

本使用手册中所述的器件使用信息及其他内容仅为您提供便利，它们可能在未来版本中被更新。确保应用符合技术规范，是您自身应负的责任。UIROBOT对这些信息不作任何形式的声明或担保，包括但不限于使用情况、质量、性能、适销性或特定用途的适用性的声明或担保。UIROBOT对因这些信息及使用这些信息而引起的后果不承担任何责任。如果将UIROBOT器件用于生命维持和/或生命安全应用，一切风险由买方自负。买方同意在由此引发任何一切伤害、索赔、诉讼或费用时，会维护和保障UIROBOT免于承担法律责任和赔偿。未经UIROBOT同意，不得以任何方式转让任何许可证。

## [商标和外观设计声明]

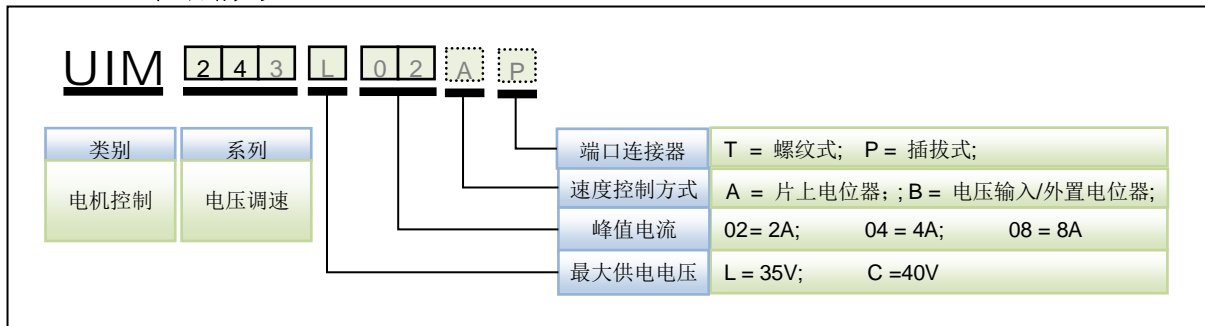
UIROBOT 的名称和徽标组合为 UIROBOT Ltd. 在中国和其他国家或地区的注册商标。

UIROBOT的UIM24XXX系列步进电机（控制）驱动器和UIM25XX系列转换控制器外观设计均以申请专利保护。

## [ UIM243XXA/B 产品订购说明 ]

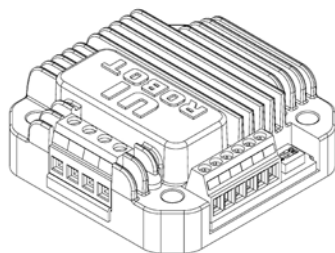
在订购 UIM243XX 系列产品时请按以下格式提供产品号，以便我们准确及时地为您提供产品：

### UIM243XX 产品牌号

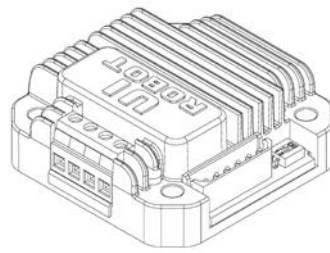


示例：UIM243C04BP；UIM243L02BT；UIM243C08BP；

控制端口连接器示例：



标准螺纹接线端子台



压线式插拔端子

# UIM243 电压调速微型一体化步进电机控制驱动器

---

## UIM243XX A / B 电压调速 微型一体化步进电机控制驱动器

---

### 微型一体化设计

- 小体积 42.3 mm x 42.3 mm x 16.5 mm (长 x 宽 x 高)
- 与电机一体化设计, 亦可分立工作
- 全铝精铸外壳, 坚固耐用, 散热性能好

### 电机驱动特性

- 宽电压输入 10 - 40VDC\*, 2A/4A/8A 峰值可调相电流输出
- 微步 16 细分
- H 桥双极脉宽调制恒流

\*UIM243L02 使用 10V-30V 直流供电, 其余驱动器使用 12V-40V 直流供电

### 信号控制特性

- 嵌入式微处理器
- 自带脉冲发生器, 电压调速, 接电即转
- 板上电位器调速, 0.15 - 1900 RPM (UIM243XXA)
- 外置电位器调速, 0.15 - 1900 RPM (UIM243XXB)
- 外部电压调速, 0.15 - 1900 RPM (UIM243XXB)
- 加速功能
- 在线可控启动/停止、正/反转、脱机/使能
- 自动电流减半, 节能降温

## 简介

UIM243XXA/B 是自带微处理器的电压调速微型高性能的步进电机控制驱动器。其最大特点在于与电机一体化设计, 体积小, 控制简单。加装了 UIM243XXA/B 的步进电机可使用电压调速, 结构简单, 速度稳定, 成本低廉。UIM243L02 使用 10V - 30V 直流供电, 能提供 0 - 2A 可调峰值相电流。UIM243C04 使用 12V - 40V 直流供电, 能提供 1.5 - 4A 可调峰值相电流。UIM243C08 使用 12V - 40V 直流供电, 能提供 3 - 8A 可调峰值相电流。

UIM243XXA/B 的嵌入式微处理器使得在电机启动时具备加速功能, 能在 0.3 秒内从 0 加速到 1900 转/分钟, 避免由于启动频率太快而死机。用户可以通过微调电阻调定速度 (UIM243XXA), 也可以通过外置可调电位器调节速度 (UIM243XXB), 或者使用用户提供的 0-5V 电压调节速度 (UIM243XXB)。通电即转, 无需上位机参与控制。同时其具备高速电流补偿功能, 能补偿电机高速转动时反电动势造成的影响。

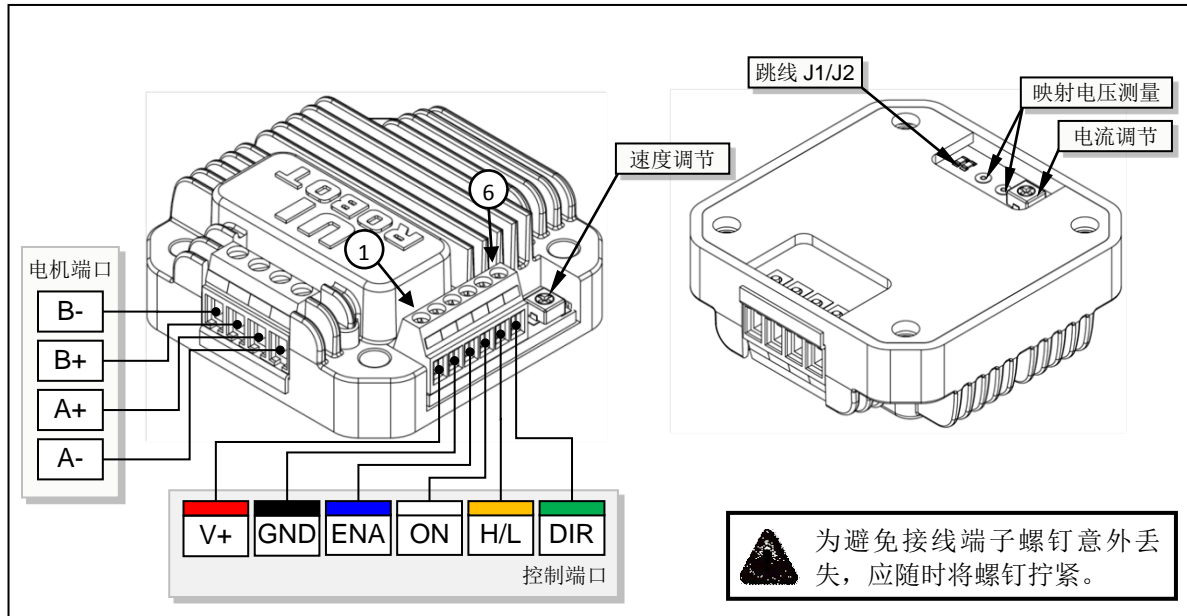
UIM243XX 配上相应的法兰后, 能直接固定在 42 / 57 等系列的步进电机上。控制驱动器外壳为全铝合金铸件, 坚固耐用, 散热性能好。

# UIM243XXA/B

## 接线端口

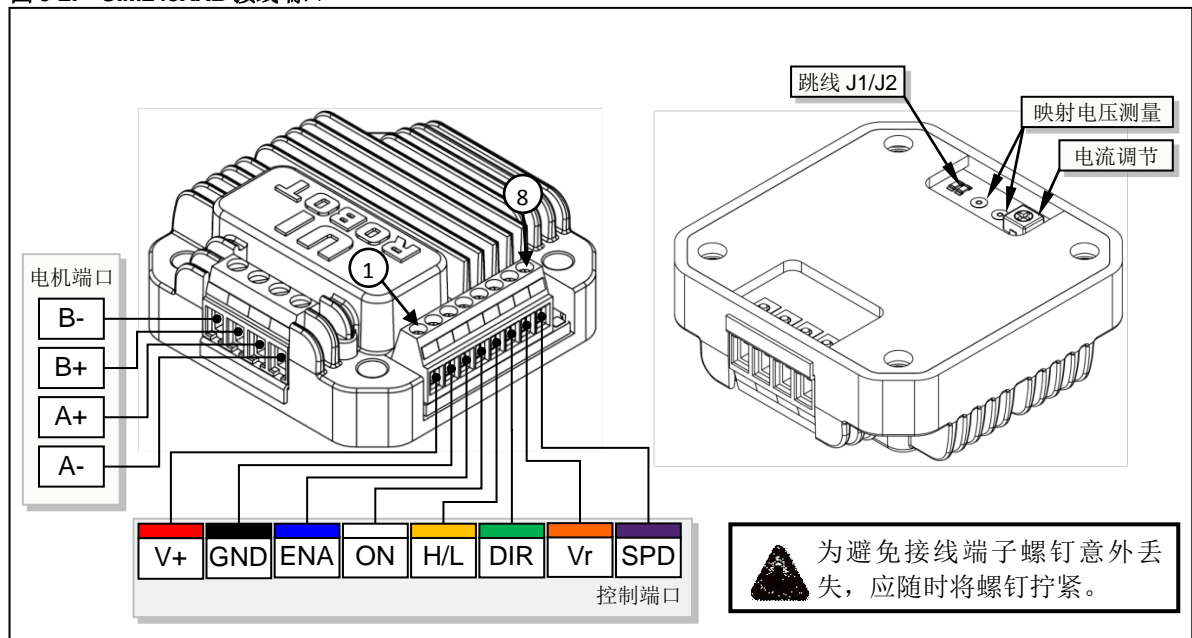
### UIM243XXA 接线端口

图 0-1: UIM243XXA 接线端口



### UIM243XXB 接线端口

图 0-2: UIM243XXB 接线端口



# UIM243 电压调速微型一体化步进电机控制驱动器

## 控制端口

端口	符号	说明
1	V+	工作电压正极。10 ~ 40V 直流电压*。
2	GND	工作电压地线，即 0V（工作电压正负极不可接错）。
3	ENA	脱机信号。低电平（与 GND 接通）时；转子处于自由状态。高电平或悬空时，电机处于受控状态。
4	ON	停止或启动。低电平时电机锁定；高电平或悬空时，电机处于受控状态。
5	H/L	速度档位设定。低电平时为低速档。高电平或悬空时为高速档。
6	DIR	方向信号输入端。高、低电平控制转向。悬空认为高电平。
7 <sup>†</sup>	Vr	5V 输出，用作参考电压。
8 <sup>†</sup>	SPD	调速电压输入。（0 ~ 5V）

注 1: \* UIM243L02 使用 10V-30V 直流供电，其他驱动器使用 12V-40V 直流供电

注 2: † 仅 UIM243XXB 提供 Vr、SPD 端口。

## 步进电机端口

端口	说明
A+ / A-	步进电机的 A 相接线。
B+ / B-	步进电机的 B 相接线。



**警告：接错相将会永久性损坏驱动器！**

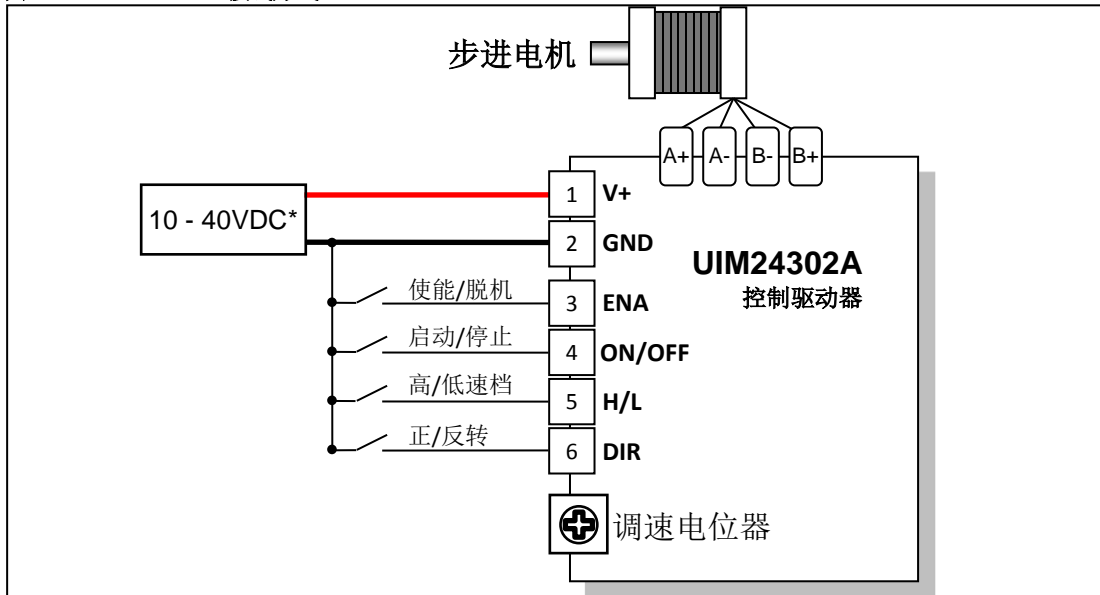
同相的两根引线间电阻一般小于 100Ω。不同相的引线间电阻大于几百 KΩ，可以用万用表方便测得。

# UIM243XXA/B

## 典型接线图例

UIM243XXA 型控制驱动器自带电压调速用的百万次寿命旋转电位器。UIM243XXB 型控制驱动器允许用户使用外置旋转电位器，或者外部调速电压。用户只需接通电源电机即转动。如要设定方向，或者使用开关量信号（如继电器、按钮、单片机等）控制电机转向、启停、脱机以及高低速档位，则可将相应端口接至端口 2 或者悬空。

图 0-3: UIM243XXA 接线方式

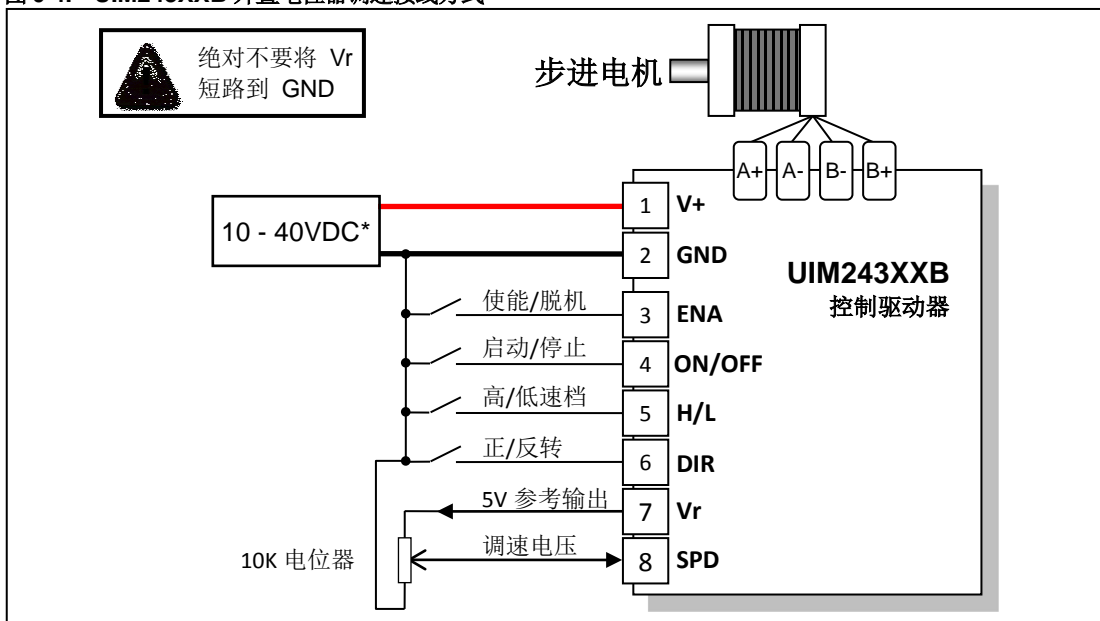


\*UIM243L02 使用 10V-30V 直流供电，其余驱动器使用 12V-40V 直流供电

## UIM243XXB 外置电位器调速接线方式

针对用户使用自己的旋转电位器，UIM243XXB 提供了 5V 输出参考电压以及调速用的电压输入端口。旋转电位器量程必须在 5K 和 10K 欧姆之间。阻值太小会导致电流消耗过大，阻值过大会降低测量精度。

图 0-4: UIM243XXB 外置电位器调速接线方式



\*UIM243L02 使用 10V-30V 直流供电，其余驱动器使用 10V-40V 直流供电

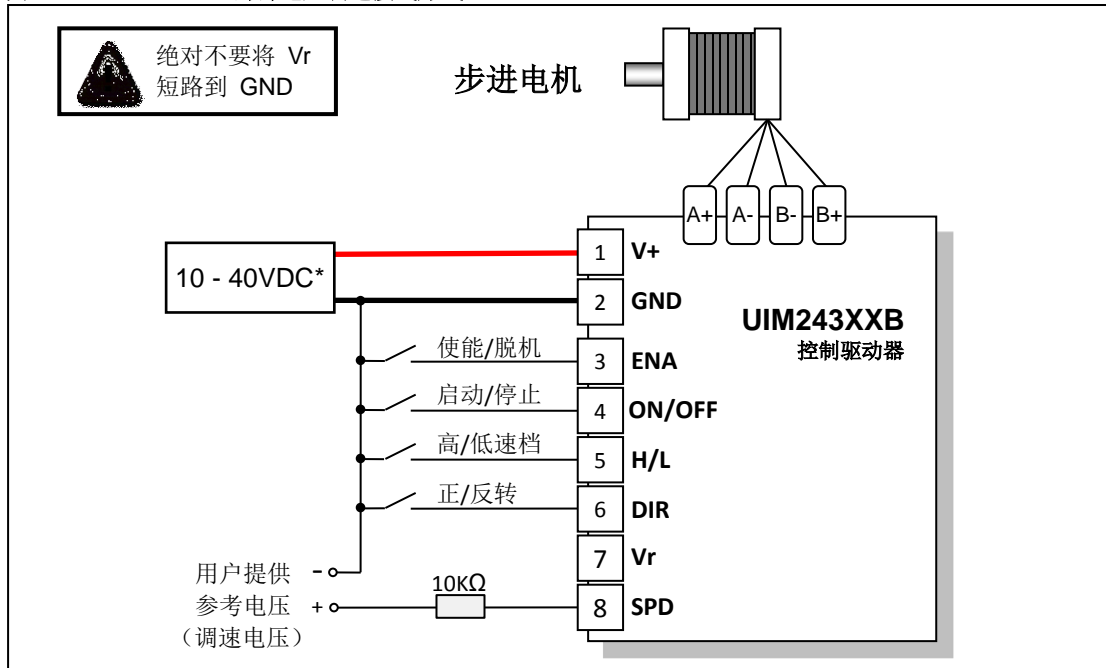
# UIM243 电压调速微型一体化步进电机控制驱动器

## UIM243XXB 外部电压调速接线方式

针对用户使用自己的电压来调速，以便使用单片机或 PLC 等通过数模转换或者脉宽调制方式产生电压来控制电机转速，UIM243XXB 提供了调速用的电压输入端口。调速电压必须和 UIM243XXB 的地线（第 2 端子）共地，同时，在 SPD 端口串接一个保护电阻以防止驱动器被烧坏。

**SPD 输入电压范围必须在-0.3V 到 5.3V 之间。超出范围将损坏控制驱动器。**

图 0-5: UIM243XXB 外部电压调速接线方式



\*UIM243L02 使用 10V-30V 直流供电，其余驱动器使用 10V-40V 直流供电

# UIM243XXA/B

## 性能指标

### 绝对最大值（注 1）

供电电压.....	-0.3V 至 40V
偏置电压下的环境 .....	-40°C 至+85°C
储存温度.....	-50°C 至+150°C

注 1：如果器件工作条件超过上述“绝对最大值”，可能会对器件造成永久性损坏。上述值仅为运行条件极大值，建议不要使器件在该规范规定的范围以外运行。器件长时间工作在最大值条件下，其稳定性会受到影响。

### 工作电气性能（环境温度 25°C 时）

供电电源电压	10 - 40VDC
输出电机电流	峰值 2A / 4A /8A 每相 (Max) (实际电流由可调电阻设定)
驱动方式	恒相流 PWM 控制
励磁方式	16 细分
绝缘电阻	在常温常压下 >100MΩ
绝缘强度	在常温常压下 0.5KV, 1 分钟
调速范围	8 Hz – 102K Hz , 即 0.15 - 1912.5 转/分钟 (1.8 度电机)

### 使用环境及参数

冷却方式	自然冷却
工作场合	尽量避免粉尘、油污及腐蚀性气体
工作温度	-40 °C ~ 85 °C
工作湿度	<80%RH, 无凝露, 无结霜
工作震动	3G Max
保存温度	-50 °C ~ 150 °C

### 尺寸及重量

外形尺寸	42.3mm x 42.3mm x 16.5mm
重量	0.1 kg



# UIM243 电压调速微型一体化步进电机控制驱动器

## 功能及使用

### 输入电源电压

驱动器内部的电源设计保证了可以适应较宽的输入电压范围，用户可根据各自的情况在 10~40VDC 之间选择。一般来说较高的额定电源电压有利于提高电机的高速性能，但却会加大驱动器的损耗和温升。

### 输出电流设置

UIM243L02 / UIM243C04 / UIM243C08 分别能提供 2A / 4A / 8A 及以下的任意可调电流（峰值）。实际使用时，需根据电机的额定工作电流，通过驱动器腹部的微调电阻按如下方式设定（ $V_a$  的测量方式见下图）。

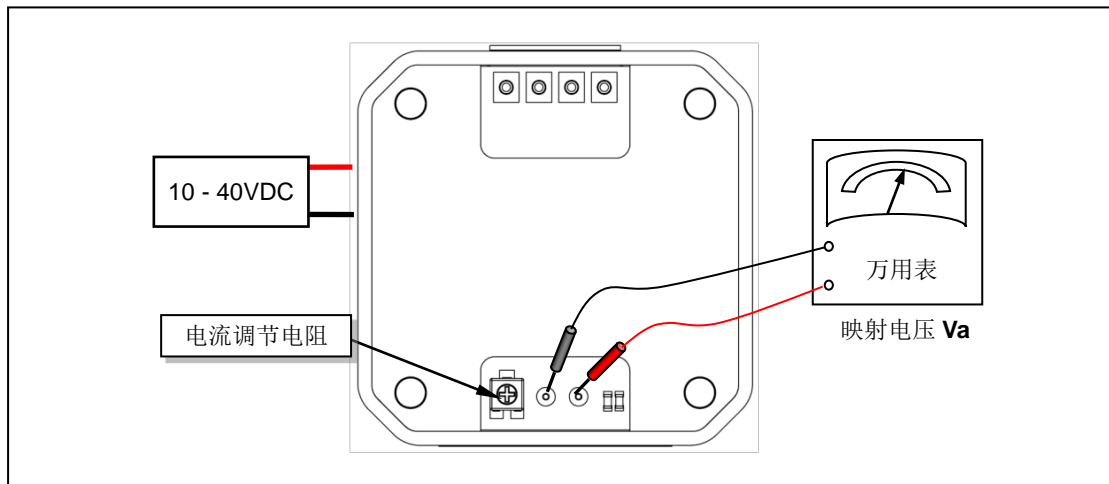
UIM243L02：映射电压  $V_a$  在 0 - 4VDC 内线性对应 0 - 2A 输出相电流。

UIM243C04：映射电压  $V_a$  在 1.5 - 4VDC 内线性对应 1.5 - 4A 输出相电流。

UIM243C08：映射电压  $V_a$  在 1.5 - 4VDC 内线性对应 3 - 8A 输出相电流。

请注意，调节电流时必须正常供电，并且调整后需要重新启动控制器。

图 0-6: UIM243XX 设置输出相电流



### 速度调节

UIM243XX 内置的嵌入式微处理器能产生 8Hz 到 102KHz 的步进驱动频率，对于 1.8 度电机，转速相当于 0.15 转/分至 1900 转/分钟（固定 16 细分）。

UIM243XX 提供了三种速度调节方式：

#### 板上旋转电位器调速

对于 UIM243XXA，调节速度调节电阻，即可得到所需速度。

#### 外置旋转电位器调速

针对有些用户需要使用外置的旋转电位器，以便灵活摆放电位器位置，UIM243XXB 提供了 5V 输出参考电压，以及调速用的电压输入端口。旋转电位器的满量程必须在 5K 和 10K 欧姆之间。阻值太小会导致驱动器电流消耗过大，阻值超过 10K 会降低测量精度。

## UIM243XXA/B

---

### 外部电压调速

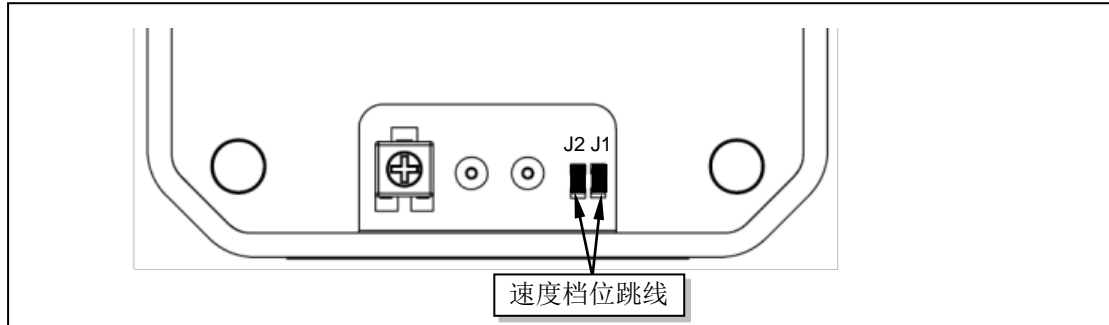
针对有些用户需要使用自己的电压来调速,以便使用单片机通过数模转换或者脉宽调制方式产生电压来控制电机转速, UIM243XXB 提供了调速用的电压输入端口。调速电压必须和 UIM243XXB 的地线(第 2 端子)共地。输入电压范围必须在-0.3V 到 5.3V 之间。超出范围将损坏控制驱动器。为安全起见,电压输入端口须串联一个 10K $\Omega$  的保护电阻。

# UIM243 电压调速微型一体化步进电机控制驱动器

## 速度档位选择

为了提高输入调速电压的模数转换精度，应为目标速度选择合适的速度档位。由于 UIM243XX 的模数转换精度为 8 位（硬件是 10 位，软件中取高 8 位以消除信号噪音），因此速度调整不是连续的，而是以最大速度的 1/255 递增的。所以合理选择档位能够提高目标速度的精度。

图 3-2: 速度档位跳线 J1/J2



## 高速档

当所需速度较高时，应选用高速档，即端口 5 悬空或者接 5V。选择了高速档后，选择控制器腹部的速度跳线 J1，J2 可以进一步选择速度范围。跳线和速度的关系如下：

J1	J2	频率范围 (Hz)	1.8 度电机转速 (RPM)	备注
开放	开放	100 - 102K	1.875 - 1912.5	
短接	短接	100 - 102K	1.875 - 1912.5	出厂设置
开放	短接	100 - 51K	1.875 - 956.25	
短接	开放	100 - 25.5K	1.875 - 478.125	

## 低速档

如果需要速度较低时，应选用低速档，即将端口 5 和端口 2 短接（接地）。选择了低速档后，在控制器腹部的速度跳线 J1，J2 可以进一步选择最高速度。选择方式如下：

J1	J2	频率范围 (Hz)	1.8 度电机转速 (RPM)	备注
开放	开放	8 - 8.16K	0.15 - 153	
短接	短接	8 - 8.16K	0.15 - 153	出厂设置
开放	短接	8 - 4.08K	0.15 - 76.5	
短接	开放	8 - 1.04K	0.15 - 38.25	

注：如果需要工厂在出厂时设置不同跳线，请在订货时说明。

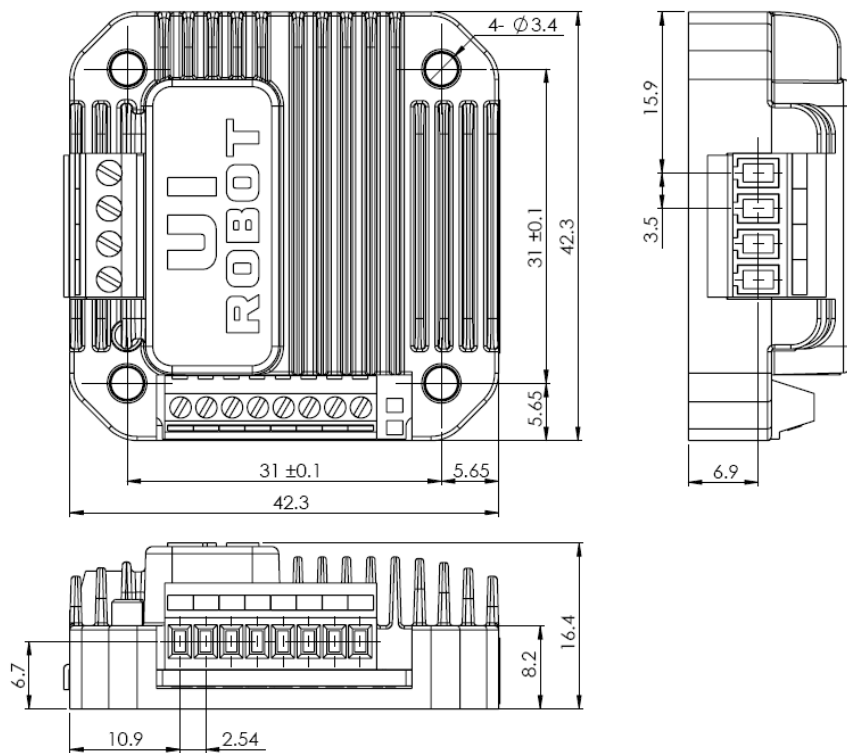
## 加减速控制

UIM243XXA/B 内置的嵌入式微处理器能够在 0.3 秒内将速度从当前转速加速到期望转速，即便是在连续调速过程中也是如此。这是为了保证电机能够顺利实现较高的期望速度。

为了保证电机能够及时停止，减速过程采取瞬间减速的策略，即立刻实现期望速度。

# UIM243XXA/B

## 附录A 外形尺寸图

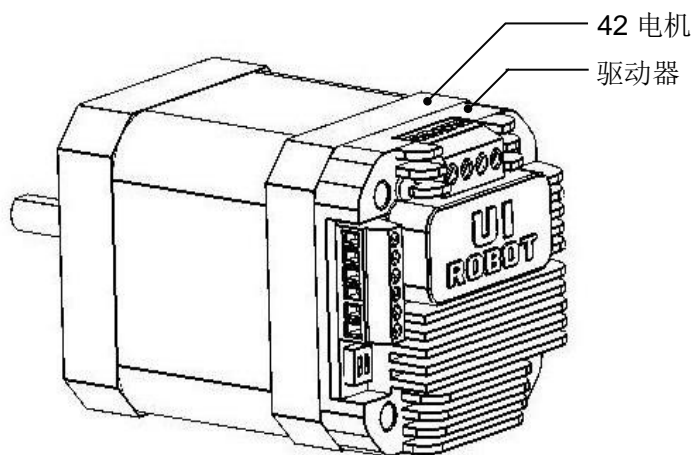


单位: mm

## 附录 B 控制驱动器安装示意图

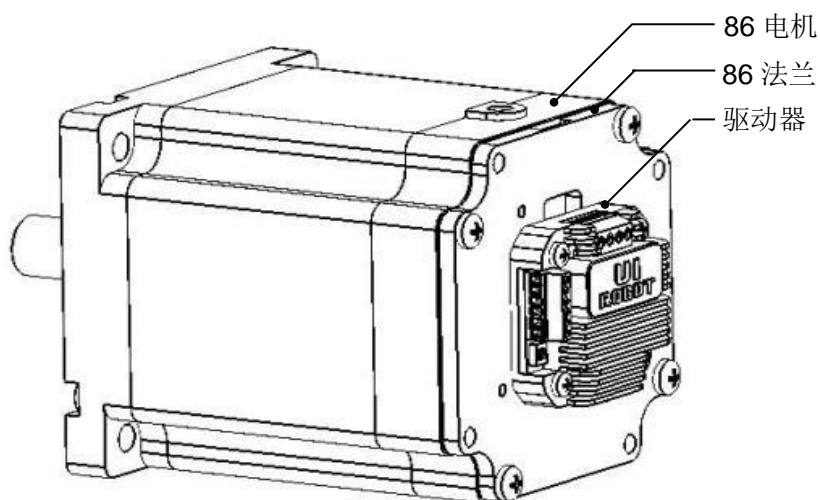
### 42 电机（无法兰）控制器后装

1. 将 UIM 控制/控制器用螺钉固定在电机上（两颗或者四颗螺钉）
2. 将电机引线连接到电机接线端子台（优爱宝提供的一体机产品，电机引线已从内部连接到控制器电机端子，用户无需再接电机引线）



### 57 及更大电机控制器后装

1. 将相应法兰固定到电机
2. 将 UIM 控制/控制器用螺钉固定在法兰上
3. 将电机引线连接到电机接线端子台（优爱宝提供的一体机产品，电机引线已从内部连接到控制器电机端子，用户无需再接电机引线）



### 控制器侧装（42/57 电机）

1. 将相应法兰（42/57L 型法兰）固定到电机
2. 将 UIM 控制/控制器用螺钉固定在法兰上

## UIM243XXA/B

---

3. 将电机引线连接到电机接线端子台（优爱宝提供的一体机产品，电机引线已从内部连接到控制器电机端子，用户无需再接电机引线）

