



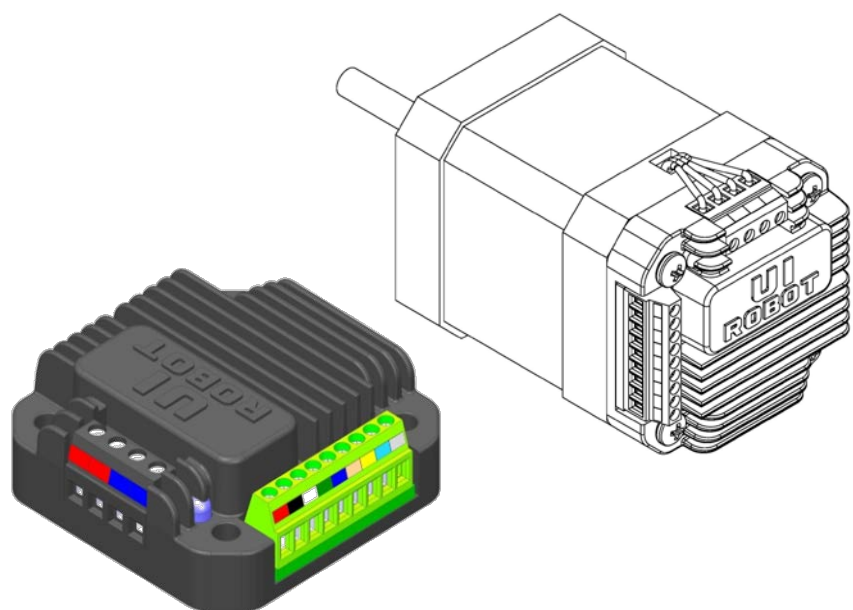
使用手册

UIM242XX 系列

Ver.1301/1302

CAN2.0 总线指令控制

微型一体化步进电机运动控制器



[知识产权保护声明]

使用UIROBOT产品前请注意以下三点:

- UIROBOT的产品均达到UIROBOT使用手册中所述的技术功能要求。
- UIROBOT愿与那些注重知识产权保护的客户合作。
- 任何试图破坏UIROBOT器件代码保护功能的行为均可视为违反了知识产权保护法案和条例。如果这种行为导致在未经UIROBOT授权的情况下, 获取软件或其他受知识产权保护的成果, UIROBOT有权依据该法案提起诉讼制止这种行为。

[免责声明]

本使用手册中所述的器件使用信息及其他内容仅为为您提供便利, 它们可能在未来版本中被更新。确保应用符合技术规范, 是您自身应负的责任。UIROBOT对这些信息不作任何形式的声明或担保, 包括但不限于使用情况、质量、性能、适销性或特定用途的适用性的声明或担保。UIROBOT对因这些信息及使用这些信息而引起的后果不承担任何责任。如果将UIROBOT器件用于生命维持和/或生命安全应用, 一切风险由买方自负。买方同意在由此引发任何一切伤害、索赔、诉讼或费用时, 会维护和保障UIROBOT免于承担法律责任和赔偿。未经UIROBOT同意, 不得以任何方式转让任何许可证。

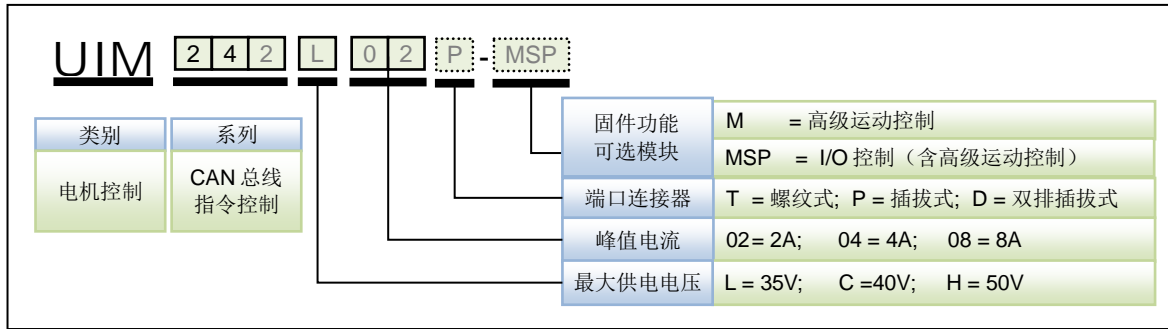
[商标和外观设计声明]

UIROBOT 的名称和徽标组合为 UIROBOT Ltd.在中国和其他国家或地区的注册商标。
UIROBOT的UIM24XXX系列步进电机(控制)控制器和UIM25XX系列转换控制器外观设计均已申请专利保护。

[UIM242 产品订购说明]

在订购 UIM242XX 产品时请按以下格式提供产品号, 以便我们准确及时地为您提供产品:

UIM242XX 产品牌号



注:

- 1) 最大供电电压决定峰值电流, 具体对应关系参见表 0-1。

表 0-1 最大供电电压与峰值电流对应关系

类型 峰值电流	L (35V)	C (40V)	H (50V)
2A	√	√*	√*
4A	×	√	√*
8A	×	√	√*

注: * 系列产品均为定制品, 如有需要请先与销售人员进行联系。

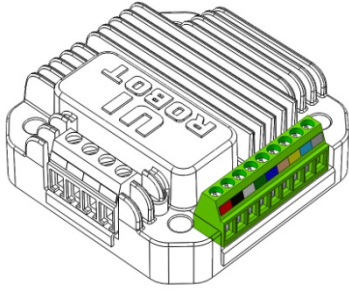
- 2) 如果端口缺省, 连接器默认为 T (螺纹接线端子)。
- 3) -D 系列 (双排插拔式) 产品为定制品, 如有需要, 请与销售人员联系。

牌号示例:

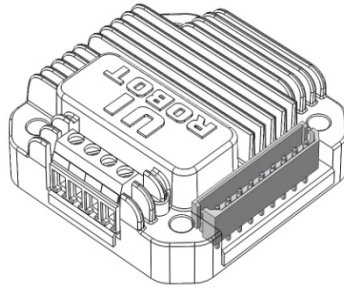
UIM242L02T, UIM242L02D, UIM242C04P-M, UIM242H08P-MSP

UIM242XX 微型一体化步进电机控制器

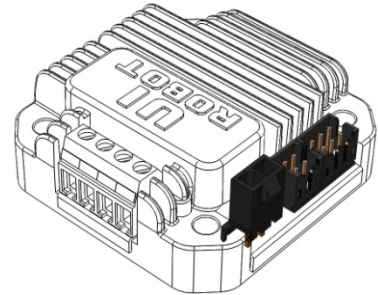
控制端口连接器示例:



标准螺纹接线端子台



插拔端子



双排插拔端子

UIM24202 / 04 / 08

CAN2.0 总线指令控制

微型一体化步进电机运动控制器

微型一体化设计

- 小体积 42.3 mm x 42.3 mm x 16.5 mm
- 与电机一体化设计，亦可分立工作
- 精密铸造铝合金机壳，坚固耐用便于散热

电机驱动特性

- 宽电压输入 12 ~ 50VDC¹
- 电流输出 2 ~ 8A 峰值可调相电流，指令调整
- H 桥双极恒流, 微步 1 ~ 16 细分

网络通讯特性

- CAN2.0 A / B
- 两根导线, 1 兆通讯速率, 10000 米距离
- 强抗噪特性, 支持 100 个组网节点

DSP 微处理系统和上位机开发

- 稳定可靠的 64 位计算精度 DSP 硬件
- 控制指令丰富, 架构简单直观
- 智能控制、高容错, 傻瓜型用户界面
- 完善的 SDK 和上位机底层控制驱动
- 基于 VC++, C, C#, VB 的控制例程

高级运动控制

- 绝对位置记录/反馈, 掉电保护
- 正交编码器输入, 可实现闭环控制²
- 线性 / 非线性加减速, S-曲线, PT / PVT 控制
- 行程间隙补偿

高级 I/O 控制 (无需上位机)

- 3 数字端口, 1 模拟端口 (12 位)
- 1 TTL 输出端口
- 3 种触发模式可设 (连续 / 间隔 / 单次)
- 8 组独立运动参数配置
- I/O 控制预设动作
- I/O 触发实时通知 (RTCN)
- 12 种事件实时状态变化通知
- 8 种传感器事件触发 13 种预设实时控制动作

其它特性

- 上电后自动状态设置
- 紧急状态触发上锁
- 用户可编程³
- 再生放电模块 (需单独购买)

注:

- 1: 最大供电电压为 50V (-H) 系列产品为定制品, 如有需要, 请与销售人员联系
- 2: 详情请参阅 UIM242 闭环使用手册;
- 3: 要求控制器固件版本为 1302。

简介

UIM242 是使用 CAN 总线通讯控制的微型一体化步进电机运动控制器。加上对应的法兰后，能直接固定在 42 / 57 / 86 / 110 等系列的步进电机上。其本身厚度小于 16.5 mm。

使用 UIM242 运动控制器搭建工控系统非常简单。用户可直接使用优爱宝 SimpleCAN 协议通过自己的 CAN 主机实现对整个“电机-传感器-第三方执行器”网络的控制。也可以使用优爱宝的 UIM2501/2502, USBC9100 或 PCI110/120 等网关，通过基于 RS232 的字符串指令或 SimpleCAN 协议来控制整个工控网络。一个网关可同时控制 100 台 UIM242 运动运动控制器。

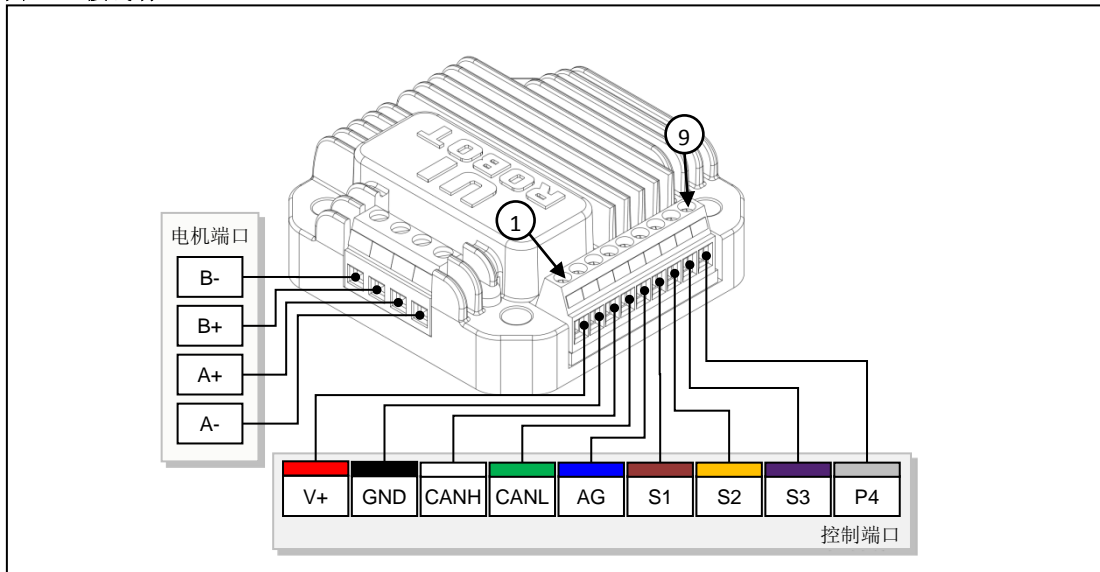
UIM242 可实现开环和基于编码器的闭环控制。开环控制控制系统包括通讯、基本运动控制、高级运动控制（线性/非线性加减速和 S 曲线 PV / PVT 位移控制）、传感器输入控制、TTL 电平输出控制以及用户编程等模块。

UIM242 内置高性能 DSP 微处理系统，控制循环在 1 毫秒内完成。控制指令丰富，架构简单直观。提供完善的 SDK 和用户机底层控制驱动以及基于 VC++, C, C#, VB 的控制例程。

运动控制器外壳为全铝合金铸件，坚固耐用，散热性能好。使用方式见“附录 B 运动控制器安装示意图”。

接线端口（螺纹式及插拔式）

图 0-1: 接线端口



控制端口

端口号	符号	说明
1	V+	工作电压正极。电压：12 - 40V 直流
2	GND	工作电压地线，即 0V（工作电压正负极不可接错）
3	CANH	CAN 总线的高位线
4	CANL	CAN 总线的低位线
5	AG	传感器输入的模拟地
6	S1	传感器信号输入 1
7	S2	传感器信号输入 2
8	S3	传感器信号输入 3
9	P4	TTL 电平信号输出

步进电机端口接线台

端口号	说明
A+ / A-	步进电机的 A 相接线。
B+ / B-	步进电机的 B 相接线。



警告：接错相将会永久性损坏控制器！

同相的两根引线间电阻一般小于 100Ω。不同相的引线间电阻大于几百 KΩ，可以用万用表方便测得。

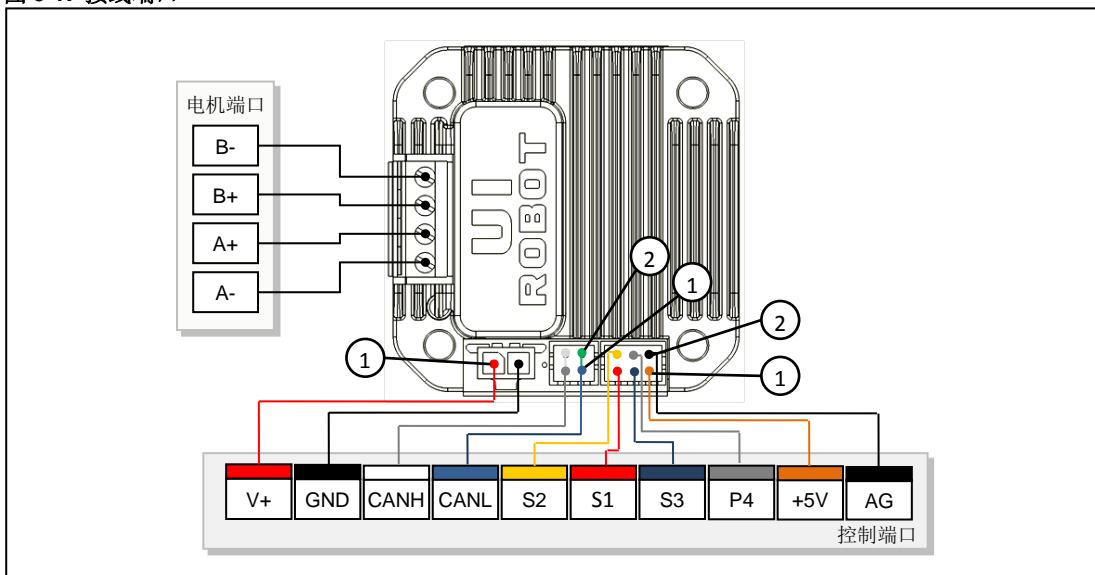


警告：除电源及电机端口外，其余端口电压必须在 -0.3V ~ 5.3V 范围内，否则会永久性损坏控制器。

UIM242XX 微型一体化步进电机控制器

接线端口（双排插拔式）

图 0-1: 接线端口



控制端口螺纹接线台

端口号	符号	说明
两芯 1	V+	工作电压正极。电压：12 - 40V 直流
两芯 2	GND	工作电压地线，即 0V（工作电压正负极不可接错）
四芯 3, 4	CANH	CAN 总线的高位线
四芯 1, 2	CANL	CAN 总线的低位线
六芯 1	+5V	5V 电压输出（80mA）
六芯 2	AG	传感器模拟地
六芯 3	S3	传感器信号输入 3
六芯 4	P4	TTL 电平信号输出
六芯 5	S1	传感器信号输入 1
六芯 6	S2	传感器信号输入 2

步进电机端口接线台

端口号	说明
A+ / A-	步进电机的 A 相接线。
B+ / B-	步进电机的 B 相接线。

注：-D（双排插拔端子）系列产品为定制品，如有需要，请与销售人员联系。

典型接线

UIM242XX 型控制器接线方式可分为单机操作和网络操作两种。单机操作是指一台网关（例如优爱宝 UIM2501 RS232/CAN 控制转换器）只拖挂一台 UIM242XX。网络操作指利用 CAN 总线的网络功能，一台 CAN 主机（例如 UIM2501）拖挂多台（最多 100 台）UIM242XX。

不论在何种工作方式，传感器 1/2/3 的信号线都接到端子 S1/S2/S3，传感器的信号地都接到端子 AG。同时请注意：

- 传感器的电源需用户自行解决。
- 传感器输入电压（相对于 AG 端口）不可超过 5.3V 或者低于-0.3V。
- 若传感器输入电压不在-0.3V ~ 5.3V 范围内，需采取相应的措施（如，添加光电隔离模块），详见传感器输入控制一章。
- TTL 电平输出口的信号线接到端口 P4。输出信号地接到 AG 端口。
- P4 输出的拉/灌电流最大 20 mA。
- P4 输出的电压（相对于 AG 端口 5）为 0V~5V。

此外，UIM242XX 在使用过程中，还应注意以下两点：

1. **禁止带电插拔操作。**带电插拔易造成失地现象（地线丢失），即红色电源端口接通，黑色地线端口没接通，此时电源电压经过 CAN 驱动芯片，再由 CAN 总线流入其他连接在总线上的 UI 控制器，会造成多个 UI 控制器烧坏。
2. **所有 UI 控制器以及网关需共地。**通过一根导线将网关的地线与所有 UI 控制器地线连接起来形成共地。不共地危害：在总线中有两个地 G1 和 G2，G1 地上有大功率器件时，大功率器件开启的瞬间，G1 地线上的电压会瞬间被拉高（几十伏以上），G1 上的高压通过 CAN 总线流向 G2，CAN 总线平常对地只有 2.5V 的电压，突然有几十伏以上的压差，会造成一连串的总线芯片烧坏和 UI 控制器电路烧坏。

本文档以 UIM2501 为例，介绍几种 UIM242 控制器的典型接线方法，其余网关与 UIM242 控制器的接线方式请参阅相关使用手册。

UIM242XX 微型一体化步进电机控制器

单机操作连接方式

图 0-2 展示了一种单机操作的接线方式。

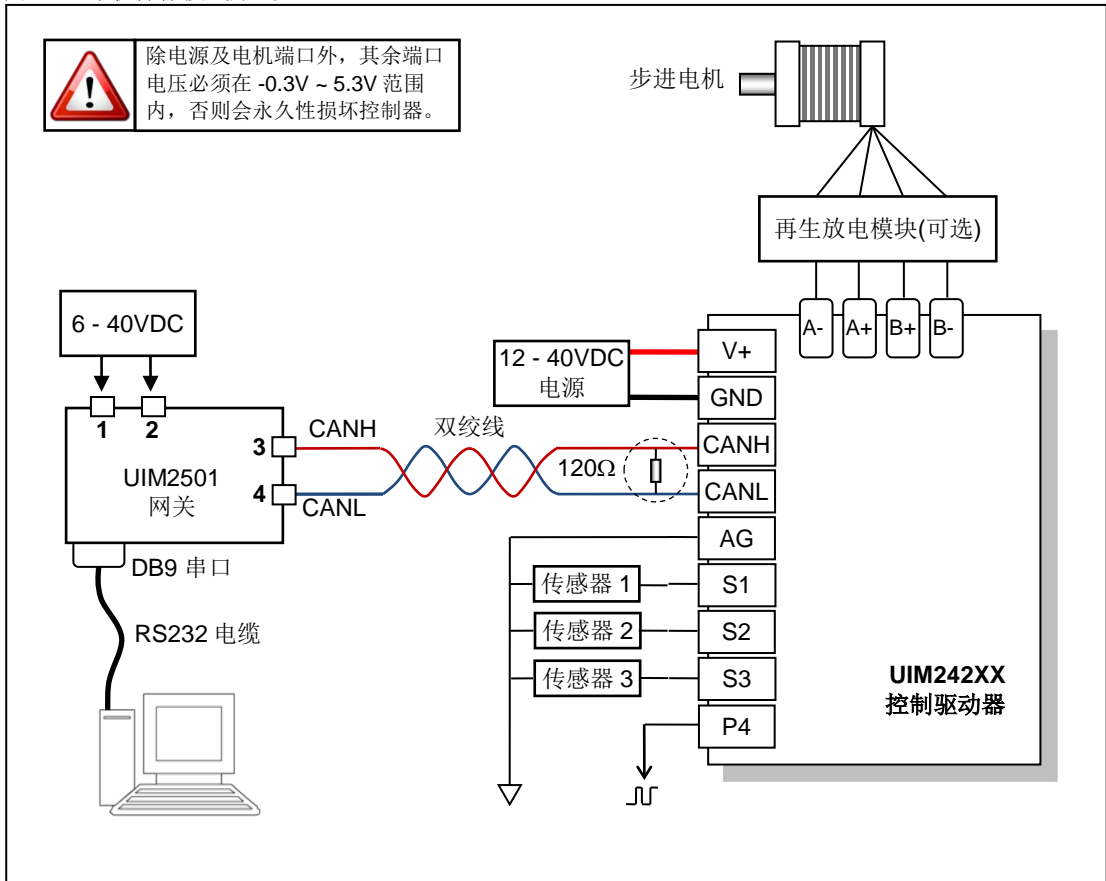
在给 UIM242XX 控制器烧录地址标识码时应采用这种连接方式（步进电机可不连接）。

再生放电模块（需单独购买），可以吸收掉电机减速时产生的再生电能，避免再生电能对控制器的损坏（详见 再生放电模块 一章），对于 57 及以上一体机而言，为可选模块，对于 86 及以上一体机而言，为必选模块。

对于传感器输入电压不在 $-0.3V \sim 5.3V$ 范围内的情况，处理方法请参见 传感器输入控制 一章。

注意：CAN 总线的两端应各串连一个 120 欧姆的终端电阻(Terminating Resistor)。UIM2501 已内置有一个终端电阻。用户只需在总线另一端附加一个终端电阻即可。如何启用 UIM2501 终端电阻，请参阅 UIM2501 使用手册。CANH 和 CANL 应使用 120 欧姆阻抗双绞线。

图 0-2: 单机操作接线方式



警告：禁止带电插拔，否则会永久性损坏控制器！

警告：UI 控制器及网关需共地，否则会永久性损坏控制器！

网络操作连接方式

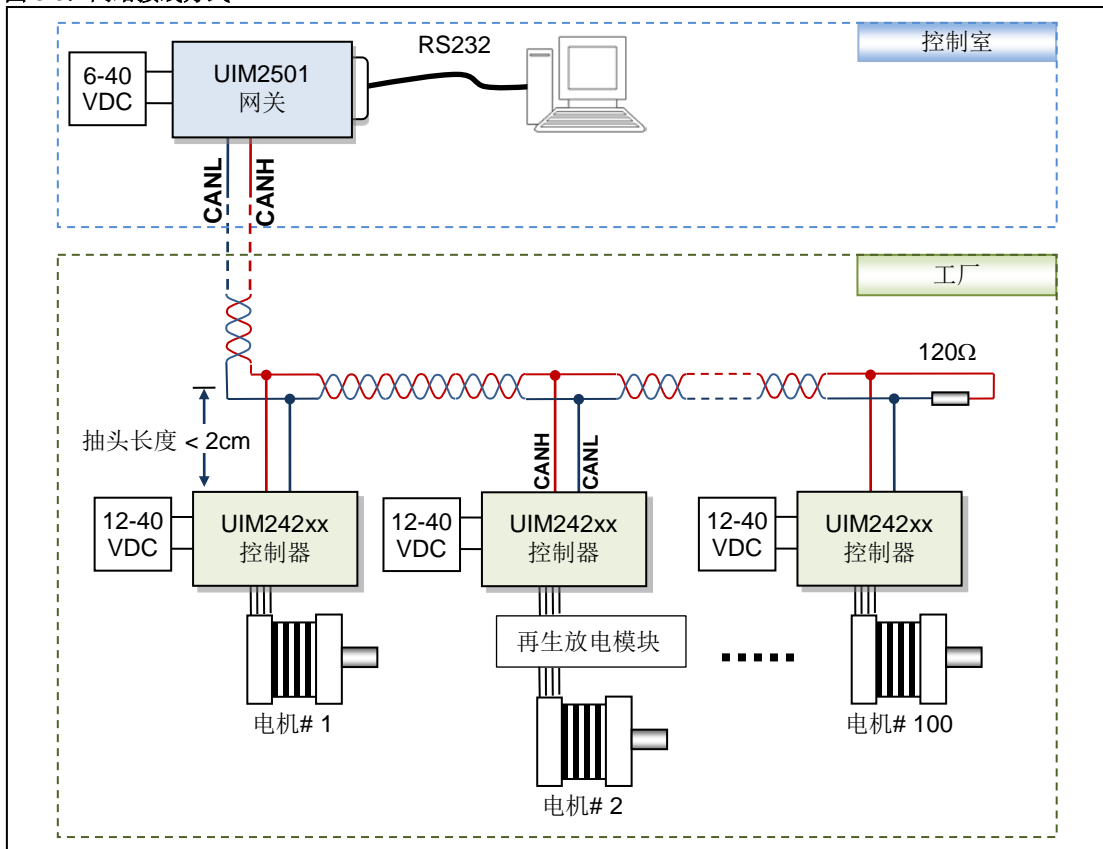
CAN 总线提供了一个非常可靠和简洁的网络组建方案。

图 0-3 提供了一种采用一个 UIM2501 拖挂多台 UIM242XX 控制器的控制方式。图中 UIM2501 和 UIM242XX 的引脚对应关系和图 0-2 一样。

请注意：

- 应该用一根双绞线将所有节点连接起来。
- 避免使用星形连接方式。
- 每个节点抽头线的长度不应超过 2 cm，且越短越好。
- 双绞线的两端应各连上一个 120 欧姆的终端电阻(Terminating Resistor)。特别是在总线距离超过 50 米时应考虑采用 CAN 总线专用的 120 欧姆阻抗屏蔽双绞线。
- UIM2501 控制网关已内置有一个终端电阻。用户只需在总线另一端附加一个终端电阻即可。如何启用 UIM2501 的终端电阻，请参阅 UIM2501 使用手册。
- 请根据实际情况，选择是否在电机与控制器之间接入再生放电模块。

图 0-3: 网络接线方式-1



警告：禁止带电插拔，否则会永久性损坏控制器！

警告：所有 UI 控制器以及网关需共地，否则会永久性损坏控制器！

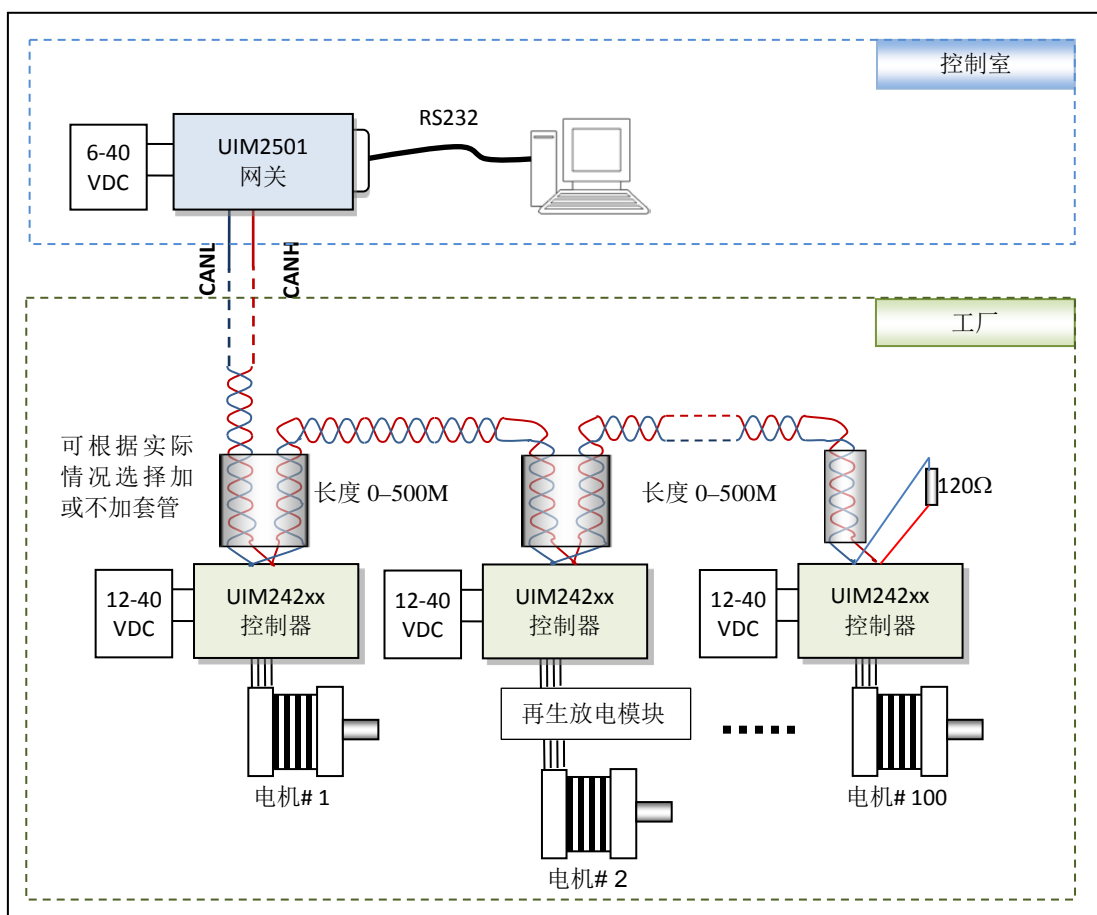
UIM242XX 微型一体化步进电机控制器

图 0-4 提供了另一种采用一个 UIM2501 拖挂多台 UIM242XX 控制器的控制方式。图中 UIM2501 和 UIM242XX 的引脚对应关系和图 0-2 一样。

请注意：

- 套管非必须，可根据实际情况选择是否使用。
- 当总线距离超过 50 米时应考虑采用 CAN 总线专用的 120 欧姆阻抗屏蔽双绞线。
- UIM2501 控制网关已内置有一个终端电阻。用户只需在总线另一端附加一个终端电阻即可。如何启用 UIM2501 的终端电阻，请参阅 UIM2501 使用手册。
- 请根据实际情况，选择是否在电机与控制器之间接入再生放电模块。

图 0-4：网络接线方式-2



警告：禁止带电插拔，否则会永久性损坏控制器！



警告：所有 UI 控制器以及网关需共地，否则会永久性损坏控制器！

指令总表

指令只适用于 RS232/CAN 型网关，其他类型网关通讯及控制方式请参阅相关使用手册。

网络通讯

由相关网关 UIM2501/UIM2502 实现，参见相关网关的说明书，此处仅供参考。

指令	说明	报文头	标识码
BTR η ;	设置全局网络的 CAN 通讯比特率	AA	BC
BTR;	查询当前网络的 CAN 通讯比特率	AA	BC
SET η ;	烧录 UIM242 驱动器站点/标识码	AA	DD
gOFF;	步进电机驱动电路禁止	AA	AD
gCUR η ;	设置电流值	AA	AD
gACR η ;	设置自动电流衰减	AA	AD
gMCS η	设置细分值	AA	AD
gORG;	设置原点	CC	AD
gSPD η ;	设置期望速度值，正负决定转向	AA	AD
gSTP η ;	设置期望位移增量，正负决定转向	AA	AD
gPOS η ;	设置期望绝对位置，正负决定转向	AA	AD
gDOU η ;	指令设置 TTL 输出电平	AA	AD

型号查询

指令	说明	报文头	标识码	页码
MDL η ;	查询控制器的型号，功能模块以及固件版本	CC	DE	82

功能配置

指令	说明	报文头	标识码	页码
ENA η ;	设置上电使能时间，开机后 η 毫秒后自动使能	AA	A0	70
ENAxFFFF;	查询开机自动使能时间	AA	A0	71
ICF η ;	配置 UIM 控制器内部的上电状态控制寄存器	AA	DA	73
ICF;	查询上电状态控制寄存器	AA	DA	74
MCF η ;	设定主配置寄存器数值	AA	B0	77
MCF;	查询当前主配置寄存器数值	AA	B0	78
SCF η ;	配置传感器配置寄存器的数值 η	AA	C0	92
SCF;	查询传感器配置寄存器的数值	AA	C0	92

通用查询

指令	说明	报文头	标识码	页码
;	查询期望的电机工作参数	AA	-	61
FBK;	查询当前的电机工作参数	CC	-	72
SFB;	查询所有传感器读数	CC	C1	95

电机设置

指令	说明	报文头	标识码	页码
ACR η ;	设定总机自动电流调整	AA	- / BA	62
ACR;	查询总机电流与工作电流比例	AA	BA	63
CUR η ;	设定运动控制器的输出到电机的相电流值 η	AA	-	66
ENA;	立刻使能 H 桥驱动电路	AA	-	69
MCS η ;	设定运动控制器的微步细分数值	AA	-	79
OFF;	步进电机 H 桥驱动电路禁止	AA	-	87

UIM242XX 微型一体化步进电机控制器

运动控制

指令	说明	报文头	标识码	页码
BLC η ;	设置反向间隙补偿数值 η	AA	DE	64
BLC;	查询反向间隙补偿数值	AA	DE	65
MAC η ;	设定加速度数值 η	AA	B1	75
MAC;	查询当前加速度	AA	B1	76
MDE η ;	设定减速度数值 η	AA	B2	80
MDE;	查询当前减速度	AA	B2	81
MMD η ;	设置最大截停速度数值 η	AA	B4	83
MMD;	查询设置的最大截停速度	AA	B4	84
MMS η ;	设置最大启动速度数值 η	AA	B3	85
MMS;	查询设置的最大启动速度	AA	B3	86
ORG;	设置原点（零位）	CC	B0	88
ORG η ;	设定当前位置计数器为 η	CC	B0	89
POS η ;	设置期望的位置 η （开环控制）	AA	B7	90
POS;	查询当前硬件绝对脉冲计数器的内容	CC	B0	91
SPD η ;	设定运动控制器的期望速度数值 η	AA	B5	96
SPD;	查询当前电机速度	CC	B2	97
STO η ;	将当前运动参数绑定到相关传感器边沿	AA	D1	101
STP η ;	设定期望相对位移（增量）数值 η	AA	B6	103
STP;	查询当前相对位移（增量）数值	CC	B3	104

I/O 端口控制

指令	说明	报文头	标识码	页码
DOU η ;	设置 TTL 输出电平 η	AA	C1	67
DOU;	查询 TTL 输出电平	AA	C1	68
STGX η ;	设置传感器触发方式：连续 / 间歇 / 单次	AA	C9	98
STG;	查询传感器触发方式	AA	C9	100

性能指标

绝对最大值（注 1）

供电电压.....	-0.3V 至 50V*
传感器和 TTL 输入输出引脚相对于 GND 的电压.....	-0.3V 至+5.3V
传感器和 TTL 输入输出最大灌电流.....	20 mA
传感器和 TTL 输入输出最大拉电流.....	20 mA
偏置电压下的环境温度.....	-20°C 至+85°C
储存温度.....	-50°C 至+150°C

注 1: 如果器件工作条件超过上述“绝对最大值”, 可能会对器件造成永久性损坏。上述值仅为运行条件极大值, 建议不要使器件在该规范规定的范围以外运行。器件长时间工作在最大值条件下, 其稳定性会受到影响。

*最大供电电压为 50V (-H) 系列产品为定制品, 如有需要, 请与销售人员联系

工作电气性能（环境温度 25°C 时）

供电电压	12V - 50VDC*
输出电流	峰值 2A / 4A / 8A 每相（用户指令可调）
驱动方式	恒相流 PWM 控制
励磁方式	整步, 半步, 4 细分, 8 细分, 16 细分

*最大供电电压为 50V (-H) 系列产品为定制品, 如有需要, 请与销售人员联系

通讯方式（环境温度 25°C 时）

通讯协议	主动 CAN 2.0
物理连接	二线制, CANH、CANL, 双绞线
CAN 总线驱动	<ul style="list-style-type: none"> • 支持 1 百万比特率的运行速率 • 满足 ISO-11898 标准物理层要求 • 短路保护 • 高压瞬态保护 • 自动热关断保护 • 可连接节点 100 个 • 采用差分总线, 具有强抗噪性

使用环境及参数

冷却方式	自然冷却
使用场合	避免粉尘、油雾及腐蚀性气体
使用温度	-40 °C ~ 85 °C
使用湿度	<80%RH, 无凝露, 无结霜
使用震动	3G Max
保存温度	-50 °C ~ 150 °C

UIM242XX 微型一体化步进电机控制器

尺寸及重量

外形尺寸	42.3mm x 42.3mm x 16.5mm
重 量	0.1 kg

目 录

简介	5
接线端口（螺纹式及插拔式）	6
接线端口（双排插拔式）	7
典型接线	8
指令总表	12
性能指标	14
1.0 产品介绍	19
1.1 基本控制系统	19
1.2 高级运动控制模块	20
1.3 传感器控制模块	20
1.4 TTL输出控制模块	21
1.5 指令和界面	21
2.0 指令和反馈报文结构	22
2.1 UIM242控制器报文通讯方式	22
2.2 指令结构	23
2.3 宏操作与空指令	23
2.4 指令列表	24
3.0 与用户上位机通讯	25
3.1 设置UIM242xx控制器站点（标识码）	25
3.2 指令列表	25
4.0 实时状态变化通知RTCN	26
4.1 状态变化通知信息格式	26
4.2 使能 / 禁止状态变化通知	27
5.0 上电状态和软硬件指令配置	28
5.1 上电状态控制寄存器	28
5.2 上电自动使能	29
5.3 上电自动执行用户程序	29
5.4 主配置寄存器	29
5.5 指令列表	30
6.0 基本控制功能和指令	31
6.1 运动控制简介	31
6.2 基本指令确认（ACK信息）	33
6.3 电机状态反馈	34
6.4 指令列表	35
7.0 高级运动控制功能和指令	36
7.1 匀加速控制过程	36
7.2 匀减速控制过程	36
7.3 非线性加速控制过程	36
7.4 非线性减速控制过程	37
7.5 S-曲线相对位移控制过程	38
7.6 自动转向控制和位移计数器	40
7.7 行程反向间隙补偿	40
7.8 高级运动控制指令概述	41
7.9 使能/禁止高级运动控制模块（MCFG）	42

UIM242XX 微型一体化步进电机控制器

7.10	指令列表	42
8.0	传感器输入控制.....	43
8.1	传感器上升沿和下降沿	46
8.2	模拟量输入和阈值	46
8.3	数字量输入采样模式	47
8.4	事件, 动作和绑定	47
8.5	传感器相关指令.....	48
8.6	传感器控制寄存器S12CON.....	49
8.7	传感器控制寄存器S34CON.....	49
8.8	模拟量阈值配置寄存器 ATCONH 和 ATCONL.....	50
8.9	指令列表	51
8.10	传感器S12CON配置示例	51
8.11	传感器ATCONH、ATCONL配置示例	52
9.0	TTL电平输出控制.....	54
9.1	输出控制相关指令	54
9.2	控制寄存器S34CON	54
9.3	输出配置指令 (SCF)	55
9.4	指令列表	55
9.5	TTL输出控制及S34CON配置示例.....	55
10.0	再生放电	57
10.1	再生电能	57
10.2	UIM再生放电模块.....	57
11.0	指令说明	58
11.1	指令报文结构	58
11.2	反馈报文结构	58
11.3	指令详解	61
1.	; 查询期望电机工作参数.....	61
2.	ACR η 设置总机自动电流调整	62
3.	ACR 查询总机电流与工作电流比例.....	63
4.	BLC η 设置行程间隙补偿值.....	64
5.	BLC 查询行程间隙补偿值.....	65
6.	CUR η 电流设置.....	66
7.	DOU η 设置TTL输出电平	67
8.	DOU 查询当前TTL输出电平.....	68
9.	ENA 使能电机	69
10.	ENA η 设置开机使能时间.....	70
11.	ENAXFFFF 查询开机自动使能时间	71
12.	FBK 查询当前工作状态	72
13.	ICF η 配置上电状态控制寄存器.....	73
14.	ICF 查询上电状态控制配置	74
15.	MAC η 设置系统加速度.....	75
16.	MAC 查询当前系统加速度.....	76
17.	MCF η / MCF η 主配置寄存器设置	77
18.	MCF 查询主配置寄存器	78
19.	MCS η 设置步进细分	79
20.	MDE η 设置系统减速度.....	80
21.	MDE 查询当前系统减速度.....	81
22.	MDL η 查询控制器型号	82
23.	MMD η 设置最大瞬停速度.....	83

24.	MMD 查询最大瞬停速度	84
25.	MMS η 设置最大启动速度	85
26.	MMS 查询最大启动速度	86
27.	OFF 脱机	87
28.	ORG 设置原点（零位）	88
29.	ORG η 设置绝对位置计数器的当前值	89
30.	POS η 设置期望位置	90
31.	POS 查询当前位置	91
32.	SCF η / SCF $x\eta$ 设置传感器配置寄存器	92
33.	SCF 查询传感器配置	94
34.	SFB 传感器数值查询	95
35.	SPD η 设置速度	96
36.	SPD 查询当前速度	97
37.	STG $x\eta$ 设置传感器触发方式	98
38.	STG 查询传感器触发方式	100
39.	STO η 参数绑定	101
40.	STP η 设置相对位移	103
41.	STP 查询当前相对位移	104

1.0 产品介绍

UIM242XX 微型智能步进电机运动控制器使用 CAN2.0 通讯协议控制。

UIM242XX 体积小于 42.3 x 42.3 x 16.5 mm。加上相应的法兰后，能直接固定在 42 / 57 / 85 / 110 等系列的步进电机上。UIM24202 提供 0.7 ~ 2A 内的任意可调峰值电流；UIM24204 提供 1.5 ~ 4A 内的任意可调峰值电流；UIM24208 提供 3 ~ 8A 内的任意可调峰值电流。峰值电流的调整通过指令实现，即时被烧录于控制器内 EEPROM。该控制器还具备高速电流补偿功能，能补偿电机高速转动时反电动势造成的影响。这个系列的控制器使用 12V ~ 50V 直流供电。（最大供电电压为 50V 的产品为定制品，如有需要，请与销售人员联系）

UIM242XX 运动控制器可实现开环或者基于编码器的闭环控制。其控制系统包括：通讯模块、基本运动控制模块、绝对位置计数器、正交编码器界面以及实时状态变化通知模块。此外还有 4 个可选控制模块：高级运动控制模块（线性 / 非线性加减速和 S-曲线 VT / PT 位置控制）、编码器闭环控制模块、传感器输入控制模块及用户编程模块。

运动控制器内置高性能 DSP 嵌入式微处理系统，具备运动控制和实时状态变化通知功能，全部控制循环在 1 毫秒内完成。

该控制器采用 CAN 总线通讯协议。CAN 通讯协议以其高速（1 百万比特率）、长距离（1 万米）、高抗干扰的特点，被国外广泛用于汽车、自动化制造、交通管理等干扰信号严重但却要求高可靠性的场合。CAN 总线只需要一对双绞线（两根导线）即可组成网络。其网络结构形式类似家电网络：一根两线的电源线上并联挂接多个灯泡。每个控制器（包括主机）类似一个灯泡。该总线还具备很多优越功能，比如，保证不会发生几个节点（控制器）为争夺总线发生冲突。

使用时用户上位机可以配备相应的网关，如，UIM2501/2502 型 RS232/CAN 网关，USBC9100 型 USB/CAN 网关，PCI110/120 型 PCI/CAN 网关。上位机通过相应的接口（串行口/USB/PCI）接驳网关，向网关发送基于相应协议的报文即可通过 CAN 协议长距离高速可靠地控制下属 UIM242 控制器。一个网关可拖挂 100 台 UIM242 控制器。

本文档只介绍 UIM242 XX 的开环控制，关于编码器闭环控制模块等相关闭环控制内容，请参阅 UIM242XX 闭环一体机用户手册。

1.1 基本控制系统

UIM242XX 运动控制器的基本开环控制系统包括通讯模块、基本运动控制模块、绝对位置计数器以及实时状态变化通知模块。

通讯模块

UIM242XX 运动控制器采用 CAN 总线通讯协议。上位机（PC 机或控制设备）通过相应网关连接到运动控制器后，向运动控制器发送指令即可控制和驱动步进电机。CAN 通讯波特率可由指令修改。

本文档中以 RS232/CAN 型网关为例，介绍 UIM242 与上位机的通讯，其余网关的使用请参阅相应的使用手册。

基本运动控制系统

内置控制和驱动电机运行的基本控制软硬件系统。用户可通过指令实时控制步进电机的转向、转速、相对角位移、细分数、电流以及脱机或使能等。转速输入范围： ± 65000 脉冲/秒。角位移或绝对位置的输入范围： ± 20 亿 脉冲。

绝对位置记录器 / 正交编码器界面

运动控制器带有基于硬件的脉冲计数器，可由用户指令或者传感器边沿事件置零（原点）。一般情况下，足以提供准确的电机当前的绝对转角。到原点时，有可定义的实时状态变化通知反馈。

如果配备了传感器控制模块，UIM242XX 能够读取正交编码器。如果同时还配备了正交编码器控制模块，UIM242XX 能够实现闭环控制。闭环控制的详细介绍请参阅 UIM242 控制器闭环控制使用手册。

实时状态变化通知系统

类似于微处理器的中断系统，运动控制器能在侦测到预定事件发生后自动向用户机发送反馈报文。从侦测到事件发生到反馈，时间小于 1 毫秒。传送的时间取决于通讯波特率。如果 UIM2501 以 115200 波特率传输，传送时间约 0.5 毫秒。（CAN 传输时间小于 0.05 毫秒）UIM242XX 支持 12 种事件实时反馈：位移控制到位、脉冲计数器到原点（零位）、传感器 1 的上升沿、下降沿、传感器 2 的上升沿、下降沿、传感器 3 的上升沿、下降沿、模拟量输入小于用户预设的上限、下限，以及 TTL 电平输出高、低状态。所有实时状态变化通知均可被指令使能或者禁止。

1.2 高级运动控制模块

高级运动控制模块无需上位机干预，即可实现线性、非线性加减速、S-曲线位移，绝对和相对位置追踪（PT）以及位置+速度追踪（PVT）控制等功能。加减速速度有两种设置输入方式：

数值方式：1 ~ 65,000,000 脉冲/平方秒。

时间方式，即由当前速度加速到期望速度的时间：1 ~ 60,000 毫秒。

位移/位置输入范围为： $\pm 2,000,000,000$ （20 亿）脉冲。在高级运动控制模式下，实际的电机方向由模块计算决定。位移控制到位时，有可配置的实时状态变化通知反馈（从事件发生到反馈，时间小于 0.001 秒）。用户可指令使能/禁止高级运动控制。

1.3 传感器控制模块

传感器控制模块支持 3 路传感器输入，接受 0~5V TTL 电平输入。（若用户采用的传感器输出 TTL 电平高于 5V，需采取相应的措施，详情请参见传感器输入控制一章）其中一路也可配置为模拟量输入（12 位精度 / 50K 采样频率 / 内部 16 次算术平均 / 1000Hz 更新频率）。对于数字量输入，用户可配置每路信号变化时（传感器事件），模块要执行的动作以及实时反馈。有 14 种动作可被绑定到传感器事件：

- 按预设速度和加速度，开始正向连续运行
- 按预设速度和加速度，开始反向连续运行
- 按预设速度和加速度，开始换向连续运动
- 按用户指令预设的运动参数（速度，位移，加速度等）正向相对位移控制
- 按用户指令预设的运动参数（速度，位移，加速度等）反向相对位移控制
- 按用户指令预设的运动参数（速度，位移，加速度等）换向相对位移控制
- 按预设减速度减速直到停止

- 紧急停止
- 绝对位置清零
- 绝对位置清零 +按用户指令预设的运动参数（速度，位移，加速度等）相对位移控制
- 绝对位置清零 +按预设减速度减速直到停止
- 绝对位置清零 + 紧急停止
- 执行用户预设中断程序（要求控制器固件版本为 1302）
- 脱机

1.4 TTL输出控制模块

UIM242XX 提供 1 个 TTL 规范的电平输出口 P4。该口可提供的最大拉灌电流为+/- 20mA。使用时请尽量使用小电流，切勿超出此电流范围，否则会引起过热。P4 端口控制器除了执行用户指令要求的电平，还能按照用户事先配置，侦测到以下事件时，输出设定电平：

- 运行停止事件，电机当前速度大于 0（运行）或者等于 0（停止）。
- 方向改变事件，电机当前运行方向变化了。注意不是用户期望方向。
- 原点事件，当前绝对位置为原点，或者运动过程中经过了原点。

1.5 指令和界面

UIM242XX 运动控制器的指令结构简单，高容错。指令不分大小写。例如，要想执行（速度=1000 脉冲/秒）以下指令都为有效：“SPD=1000;”或“Spd:1000;”或“SPD 1000;”或“spd1000;”甚至“SPD%?&%*1000;”。如果输入了错误指令，运动控制器将返回错误信息给上位机。错误指令是不会被执行的，以免发生事故。

简单易用的用户界面使得用户无需了解步进电机、控制器以及 CAN 总线。优爱宝公司同时免费提供基于 Microsoft Windows 的 VB/VC 软件控制步进电机的演示源代码和演示软件。

2.0 指令和反馈报文结构

UIM242XX 步进电机运动控制器接收上位机通过网关发来的操作信息（指令）并执行该信息所要求的操作；同时回复 ACK 信息（收到指令复述确认）；并且按客户要求返回目前各项操作参数和运行状态。在没有收到上位机新的指令前，运动控制器完成上一个指令后将保持现有工作状态。

2.1 UIM242控制器报文通讯方式

用户上位机通过报文（消息）的形式操作 UIM242 控制器，进而达到控制电机运动的目的。不仅如此，用户上位机获取 UIM242XX 状态，以及 UIM242XX 控制器主动向上位机反馈传感器信号等操作也是通过报文的形式完成的。因此，首先必须介绍 UIM 系统的报文结构。

UIM 系统的报文目前有两种形式：

1. 基于 RS232 的字符串报文（图 2-1 展示了该通讯的硬件支持方案），以及
2. 基于 UI simpleCAN 的 CAN 结构的报文（图 2-2 展示了该通讯的硬件支持方案）。



在本手册中，如果没有特别说明，所有报文都是基于 RS232 字符串的报文。

对于基于 UI simpleCAN 的 CAN 报文的结构，形式和解析方法请参阅 UI simpleCAN 编程手册，也可以咨询优爱宝的技术支持。

用户上位机通过 RS232 串行口将字符串形式的报文发送到 UI 系统网关（UIM2501 等），再由网关转换成基于 simpleCAN 的 CAN 结构的报文，并且（根据用户提供的 UIM242XX 的标识码）发向用户指定的 UIM242XX 控制器。类似的，UIM242XX 控制器的反馈报文是基于 SimpleCAN 的 CAN 报文。通过网关的转换后变成相关的 RS232 字符串报文，进而被用户上位机接收。

图 2-1: 基于 RS232 字符串报文通讯的硬件支持方案

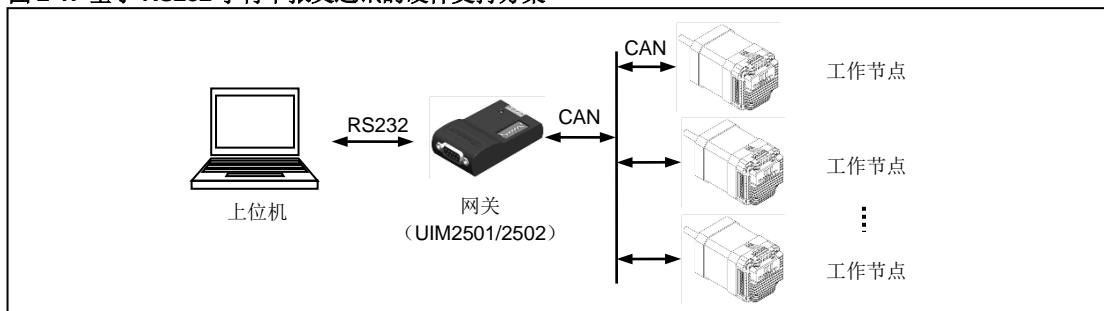
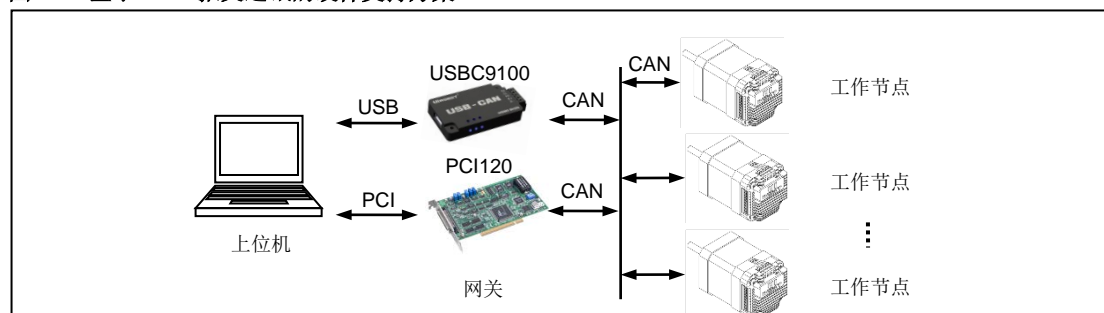


图 2-2: 基于 CAN 报文通讯的硬件支持方案



2.2 指令结构

本节简要介绍 UIM 控制器所使用的指令和反馈报文结构。详细的介绍请参阅第十一章的指令和反馈详解。

指令报文是上位机向运动控制器发送的，指示完成一定功能的信息。UIM242XX 的指令形式为：

INS η ; 或者 INSx η ; 或者 INS ;

指令符 **INS** 由三个不间断的字母组成，不分大小写。若带有 **x**（如 **INSx**），则表示该指令附带的输入为十六进制形式。数据 **η** 由一串数字组成。有些指令没有数值，例如查询指令等。每句指令必须以分号，即“**;**”结尾。没有分号结尾的指令，将导致不可预期的后果。

反馈报文是运动控制器向上位机发送的信息。UIM 运动控制器产生的信息长度不固定，最大 13 字节。

UIM242 通过 UIM2501/2502 网关发出的反馈报文使用如下结构：

[报文头] [控制器站点] [报文标识码] [报文数据] [结束符]

报文头有三种 AA、CC 和 EE。

控制器站点 表示当前控制器在一个网络中的识别标号(又称站点)。标识范围：5 – 125 。

报文标识码 标明了该条信息的属性。

报文数据 采用 7 位数据结构排列，高位在先，低位在后。反馈报文中的 7 位数据字节通过移位操作转化为 16 位和 32 位数据。16 位数据占用 3 个反馈数据字节，而 32 位数据占用 5 个反馈数据字节。

结束符 标明一条信息的结束。UIM 运动控制器采用 FF 或 FE 作为结束符。若结束符为 FF 表示本条报文没有后续报文，若结束符为 FE 则表示本条报文还有后续报文。

注意，有两类反馈报文是没有信息标识码的：基本 ACK 和电机状态反馈（针对 FBK 指令的反馈）。另外有些反馈报文是没有报文数据的，比如一些实时状态变化通知。

2.3 宏操作与空指令

实际使用过程中，用户往往需要将多条指令合并在一起同时发送。一般情况下，每条指令都会返回一个指令确认消息（ACK）。这将导致通讯总线被过多占用。尤其是发送一些基本运动控制指令如 CUR, MCS 等，他们的 ACK 都是一样的。用户只需知道最后一个 ACK 反馈就足够了。例如：

CUR 20; MCS 16; SPD 5000; ENA;

作为一个字符串一次发送时，上位机将得到 4 个 ACK 反馈。

为解决这个问题，用户可以使用如下方式发送指令。

{ 指令 1;指令 2;...指令 n;}; (n<10)

例如：

{CUR 20; MCS 16; SPD 5000; ENA;};

运动控制器接到上述指令串后，将只发送 1 个 ACK 反馈。

在上述例子中，“**{**”和“**}**”为**宏操作符**。在一对宏操作符之间的指令不会有 ACK 反馈。

末尾的分号前面没有任何字母和数字，叫做**空指令**。空指令不对控制器产生任何功能上的作用。其唯一作用是通知控制器发送一个期望的基本运动控制参数的 **ACK** 反馈。该反馈包括这些信息：使能/脱机、细分、电流、自动电流消减、方向、速度、位移等。实际上，用户可以单独发送**空指令“;”**，以取得以上信息。

如果上例中，“J”后面没有空指令“;”，控制器收到上述 4 条指令后不发回任何反馈。

2.4 指令列表

本章所涉及的指令列表如下，各指令的详细解释位于本文档末尾，具体页码请参见表格：

指令	说明	详解页码
;	查询期望的电机工作参数	61

3.0 与用户上位机通讯

UIM242XX 运动控制器与上位机通讯必须借助相应的网关，如 UIM2501/2502（RS232 / CAN），USBC9100（USB / CAN），PCI 110/120（PCI / CAN）等。用户的上位机对网关发送基于相应协议（RS232/USB/PCI）的报文，经网关解释后通过 CAN 总线控制其下属的 UIM242XX 控制器或 UIM242XX 控制器网络。

若采用 USBC9100 或 PCI110/120 进行通讯，要求用户掌握一定的 CAN 总线知识，本文档不做详细说明，具体使用方法请参阅 USBC9100 及 PCI110/120 使用手册。

若通过 RS232/CAN 网关通讯，则用户可直接对网关发送基于 RS232 的 ASCII 指令，使得用户不必了解和处理纷繁复杂的 CAN 总线运作方式，同时又能够轻松自如地充分享用 CAN 总线的高速、长距离、高抗干扰、网络功能、连线简洁等优越性能。UIM2501 体积小巧，安装在离上位机一米之内，所以通讯效果好、速度快。以 115200 波特率通讯时，每条指令传送时间在 1 毫秒（0.001 秒）左右。同时优爱宝的定制 CAN 协议传送一条指令时间在 50~100 微秒（十万分之五秒）左右。完全能够保证控制系统的实时性。

详细的指令和操作，请参阅 UIM2501/2502 网关使用手册。

若无特殊说明，本文档中所述指令和操作均是通过 RS232/CAN 网关通讯。

3.1 设置UIM242xx控制器站点（标识码）

一个网关下属的每个 UIM242 控制器工作前都必须指定一个唯一的站点/标识码。标识码是网关用来识别用户指令发往对象的依据。

所有 UIM242xx 型控制器出厂时被已赋予站点 5。用户可使用指令重新定义站点。定义站点/标识码前请务必将网关和控制器用单机操作方式连接。电机可以不连接。

详细的指令和操作，请参阅相应网关的使用手册。



注意：如果一个网关下属的两个或多个控制器有相同的标识码，控制器和网关可能无法正常工作。定义站点/标识码时，如果未使用单机操作方式连接，将导致错误。

3.2 指令列表

本章所涉及的指令列表如下，各指令的详细解释位于本文档末尾，具体页码请参见表格：

指令	说明	详解页码
MDL η ;	查询相应站点控制器的型号，功能模块，以及固件版本	82

有关 CAN 总线通讯比特率设置(BTR 指令)以及全局指令和操作，请参阅 UIM2501/2502 使用手册。



注意：CAN 总线通讯比特率设置不正确将导致无法通讯或通讯不稳定。

4.0 实时状态变化通知RTCN

UIM242XX 运动控制器支持实时状态变化通知。与微处理器的中断相仿，实时状态变化通知是指在发生某个预先定义的事件时，运动控制器能够自动向上位机发送一个简短的信息。信息长度一般在 4 个字节左右。从事件发生到发送反馈，时间小于 1 毫秒。传送的时间取决于通讯波特率。当 UIM2501/2502 网关以 115200 波特率的 RS232 传输时，传输时间小于 0.5 毫秒。所以从事件发生到上位机收到通知，时间大约 1.5 毫秒（CAN 总线传输时间小于 0.05 毫秒可以忽略）。

4.1 状态变化通知信息格式

当某事件发生时，控制器自动给用户发送以下格式的实时反馈报文（事件 11 例外）：

CC [控制器站点] [反馈标识码] FF

事件 11 的实时反馈报文格式为：

CC [控制器站点] [反馈标识码] [闭环标识位] [P0] [P1] [P2] [P3] [P4] FF

其中：闭环标识位 = 0，表示为开环控制

闭环标识位 = 1，表示为闭环控制

[P0] ~ [P5] 转化为 32 位数据后表示当前位移数值（见图 11-2）。

实时状态变化通知可以对以下事件做出响应：

表 3-1: 实时状态变化通知事件

编号	事件名称	反馈标识码	相关备注
1	S1 下降沿	A0	传感器 1 电平发生：高 >>> 低 变化时
2	S1 上升沿	A1	传感器 1 电平发生：低 >>> 高 变化时
3	S2 下降沿	A2	传感器 2 电平发生：高 >>> 低 变化时
4	S2 上升沿	A3	传感器 2 电平发生：低 >>> 高 变化时
5	S3 下降沿	A4	传感器 3 电平发生：高 >>> 低 变化时
6	S3 上升沿	A5	传感器 3 电平发生：低 >>> 高 变化时
7	P4 下降沿	A6	TTL 电平输出 P4 发生：高 >>> 低 变化时
8	P4 上升沿	A7	TTL 电平输出 P4 发生：低 >>> 高 变化时
9	超出阈值上限	A1/A5*	模拟量输入大于用户预设的阈值上限时
10	低于阈值下限	A0/A4**	模拟量输入小于用户预设的阈值下限时
11	位移控制到位	A8	位移控制执行完毕到达指定位移电机停止时
12	检测到原点	A9	脉冲计数器计数 到达零位时

注：

- * 当用户将 S1 配置为模拟量时，A1 表示事件 9，否则 A1 表示事件 2。
当用户将 S3 配置为模拟量时，A5 表示事件 9，否则 A5 表示事件 6。
- ** 当用户将 S1 配置为模拟量时，A0 表示事件 10，否则 A0 表示事件 1。
当用户将 S3 配置为模拟量时，A4 表示事件 10，否则 A4 表示事件 5。

4.2 使能 / 禁止状态变化通知

所有实时状态变化通知可被指令使能或者禁止。使能和禁止是通过写主配置寄存器的 **ORGIE** (MCFG<5>)、**STPIE** (MCFG< 4 >)、**P4IE** (MCFG< 3 >)、**S3IE** (MCFG< 2 >)、**S2IE** (MCFG<1>) 以及 **S1IE** (MCFG<0>) 来实现的。配置方法请参阅 5.4 节主配置寄存器。

注意，用户还需配置传感器功能寄存器 **S12CON**、**S34CON** 等来最终实现上述 1 到 10 项所述事件。具体参见传感器输入控制一章和 TTL 输出控制一章。

5.0 上电状态和软硬件指令配置

为提高 UIM242XX 运动控制器的控制灵活性，其硬件和固件是可以指令配置的。UIM242 提供以下配置寄存器：上电状态控制寄存器，主配置寄存器，传感器 1/2 控制寄存器 S12CON, 传感器 3 / 输出和堵转控制寄存器 S34CON、模拟量阈值上限和下限寄存器。本章主要介绍主配置寄存器以及上电状态寄存器。其余配置寄存器将在后文章节中详述。

5.1 上电状态控制寄存器

UIM242 有一个上电状态控制寄存器用以决定开机上电后控制器的初始状态。配置完成后，上电状态寄存器的内容自动存入控制器上 EEPROM，UIM242XX 将会自动重启，以便设置状态生效。上电复位配置寄存器由 16 位组成，结构如下：

ICFG 寄存器位定义

位	15	14	13	12	11	10	9	8	7	6	5	4	3	2	1	0
定义	X	X	X	X	X	X	X	X	X	X	X	X	Elock	PROG*	CCW	ENA

位 15-4 保留，读作 0，写入被忽略。

位 3 **Elock**，紧急状态后上锁

0 = 发生传感器急停或脱机事件后，控制器不上锁，仍能执行指令

1 = 发生传感器急停或脱机事件后，控制器上锁，不接受任何指令，必须重启才能解锁

位 2 保留，读作 0，写入被忽略。

*若控制器固件版本为 1302，则表示上电后执行用户程序

0 = 禁止上电后执行用户程序

1 = 上电后执行用户程序

位 1 **CCW** 调整转向（见图 5-1）

0 = 顺时针方向为正；顺时针转动，位置计数累加；反之，位置计数累减

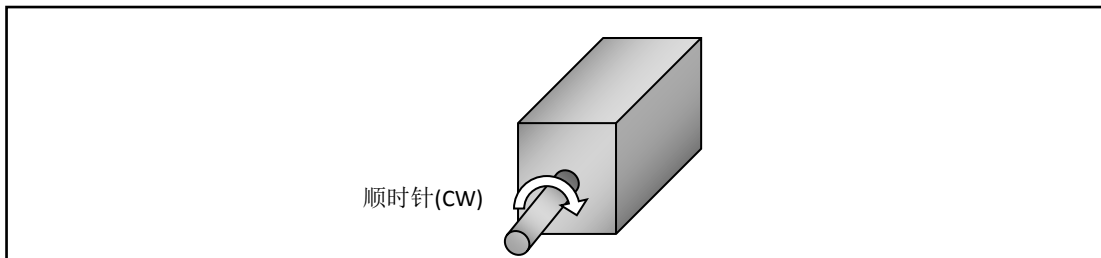
1 = 逆时针方向为正；逆时针转动，位置计数累加；反之，位置计数累减

位 0 **ENA** 开机使能

0 = 开机自动使能禁止

1 = 开机自动使能允许，上电后按 ENAtimer 指定时间自动使能驱动模块

图 5-1 电机转动方向示意图



5.2 上电自动使能

当置位了 ICFG.ENA 位后，每次 UIM242 从上电之时起的 T 毫秒后，UIM242 会自动使能电机的 H 桥驱动电路。从上电到使能的间隔时间 T 可由 ENAn;指令设置。指令的使用详情请参阅第十一章。

5.3 上电自动执行用户程序

固件版本为 1302 的 UIM242 能够接受用户对其编程。当置位了 ICFG.PROG 位后，每次 UIM242 上电后 UIM242 将自动执行用户烧录其中的程序。对 UIM242 编程的详细步骤请参考 UIM 设备用户编程手册 及 UIProgramm 使用手册。

在执行用户程序的过程中，UIM242 仍然能够执行用户指令。

5.4 主配置寄存器

UIM242XX 设有一个主配置寄存器用以使能或禁止系统的主要硬件、控制模式和实时状态变化通知信息。一旦配置完成，主配置寄存器的参数会立刻生效并且自动存入控制器上 EEPROM，掉电不会丢失。该存入过程不影响控制的实时性。主配置寄存器由 16 位组成，结构如下：

MCFG 寄存器位定义

	15	14	13	12	11	10	9	8	7	6	5	4	3	2	1	0
定义	ANE	CHS	QEI	X	QEM	CM	AM	DM	X	STLIE	ORGIE	STPIE	P4IE	S3IE	S2IE	S1IE

位 15 ANE 使能/禁止传感器端口的模拟量输入

0 = 禁止模拟输入，所有传感器端口配置为数字信号输入
1 = 使能模拟输入，S1 及 S3 端口可接受模拟信号输入

位 14 CHS 模拟量输入端口选择

0 = 模拟量输入端口为 S1
1 = 模拟量输入端口为 S3

位 13 QEI 正交编码器使能

0 = 禁止编码器(开环控制时，该位始终置零)
1 = 使能编码器

位 12 保留，读作 0。写入被忽略。

位 11 QEM 使用正交编码器作为自闭环控制的位移反馈

0 = 不使用正交编码器作为位移反馈输入，开环控制
1 = 使用正交编码器作为位移反馈输入，闭环控制

位 10 CM 运动控制模式

0 = 禁止高级运动控制模块，使用基本运动控制
1 = 如果具备高级运动控制模块，则使能高级运动控制模块

位 9 AM 加速度输入方式

0 = 数值输入：输入值被认为是每秒增加的速度，单位是 pps/sec（脉冲/平方秒）
1 = 时间输入：输入值被认为由当前速度加速到期望速度的允许时间，单位毫秒

位 8 DM 减速度输入方式

0 = 数值输入：输入值被认为是每秒减小的速度，单位是 pps/sec（脉冲/平方秒）
1 = 时间输入：输入值被认为由当前速度减速到期望速度的允许时间，单位毫秒

- 位 7 **保留，读作 0。写入被忽略。**
- 位 6 **STLIE 堵转侦测变化通知**
 0 = 禁止堵转侦测变化通知
 1 = 使能堵转侦测变化通知，如果发生脉冲计步器与编码器计数误差出超，自动发回信息
 注：堵转功能仅适用于闭环控制。开环控制时该位始终置零。
- 位 5 **ORGIE 到达原点状态变化通知**
 0 = 禁止原点状态变化通知
 1 = 使能原点状态变化通知，如果脉冲计步器计数到达原点，自动发回信息。
- 位 4 **STPIE 位移指令（STP/POS）执行完毕变化通知**
 0 = 禁止位移指令执行完毕变化通知
 1 = 使能位移指令执行完毕变化通知。位移指令执行完毕，自动发回信息。
- 位 3 **P4IE P4 端口 TTL 电平输出状态变化通知**
 0 = 禁止 P4 端口 TTL 电平输出状态变化通知
 1 = 使能 P4 端口状态变化通知
- 位 2 **S3IE 传感器 S3 状态变化通知**
 0 = 禁止传感器 S3 状态变化通知
 1 = 使能传感器 S3 状态变化通知
- 位 1 **S2IE 传感器 S2 状态变化通知**
 0 = 禁止传感器 S2 状态变化通知
 1 = 使能传感器 S2 状态变化通知
- 位 0 **S1IE 传感器 S1 状态变化通知**
 0 = 禁止传感器 S1 状态变化通知
 1 = 使能传感器 S1 状态变化通知

5.5 指令列表

本章所涉及的指令如下，各指令的详细解释位于本文档末尾，具体页码请参见表格：

指令	说明	详解页码
ICF _x _η ;	设定上电状态控制寄存器数值	73
ICF;	查询上电状态控制寄存器数值	74
MCF _η ;	设定主配置寄存器数值	77
MCF;	查询当前主配置寄存器数值	78

6.0 基本控制功能和指令

UIM242XX 运动控制器的控制指令丰富，其基本控制指令同时适用于基本运动控制（无加速和 S-曲线位移控制）和高级运动控制。用户通过 MCF 设置主配置寄存器决定到底是用基本运动控制功能还是高级运动控制功能。

本章将对 UIM242XX 的电机运动控制模式作一简要说明。

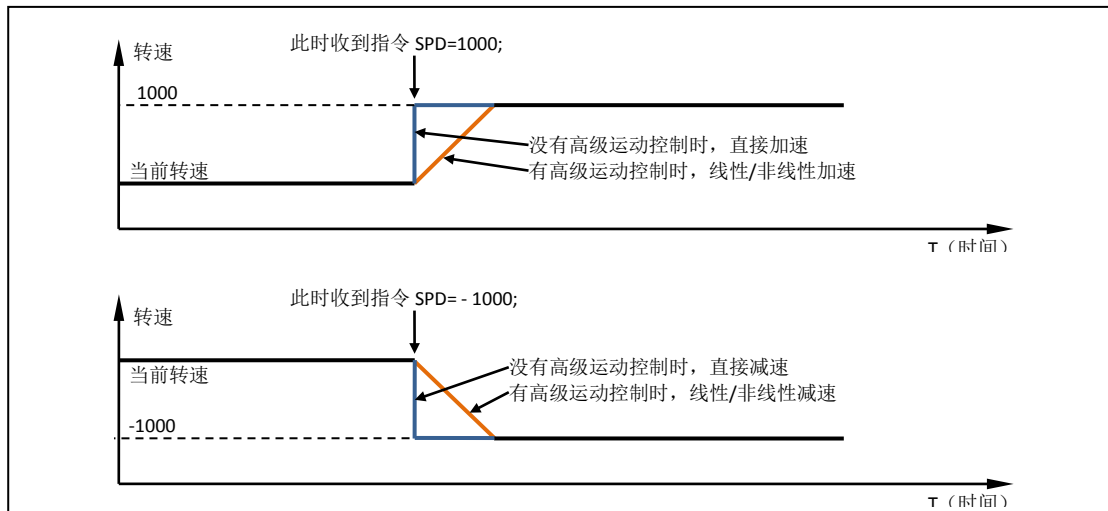
6.1 运动控制简介

UIM242XX 的运动控制模式分为三种：速度追踪，位置追踪，以及速度位置追踪。

速度追踪 Velocity Tracking (VT)

在该模式下，UIM242XX 将控制电机的转速，达到用户设定的期望转速。

图 6-1 速度控制



注意，速度值的正负决定了电机的转向。因此，如果使用指令 SPD 1000；或者 SPD +1000；都会让电机以正向 1000pps 的速度转动。同样的，如果使用指令 SPD -1000（负 1000），则会让电机以反向 1000pps 的速度转动。

转向的正负根据 ICFG 寄存器的 CCW 位来定义。（见 5.1 节）

如果配备了高级运动控制模块，用户可以使用线性或者非线性加减速来控制速度。详情请参阅高级运动控制一章。如果没有配备高级运动控制模块，则电机速度在控制器收到 SPD 指令的瞬间切换到输入的期望速度。

位置追踪 Position Tracking (PT)

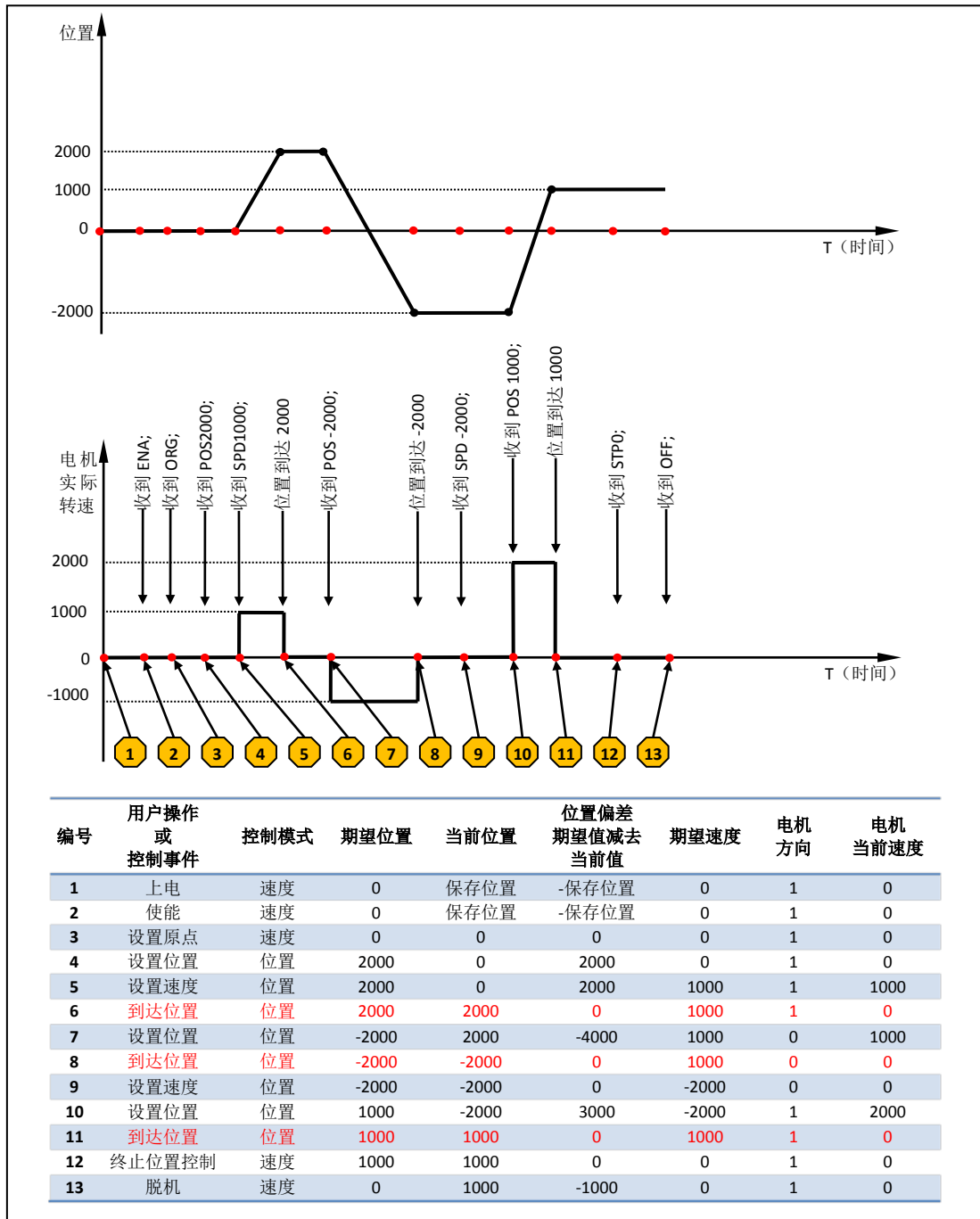
在 PT 模式下，UIM242 将控制电机的转速以逼近期望转速，并在达到设定位移时停止。用户在设定了期望转速后，可以连续或者间断地输入期望位置/位移（可以是绝对位置，也可以是增量位移）。UIM242 在保证精确到达用户设置的位置/位移的前提下，最大限度逼近期望速度。

从图 6-2 可以看出，一旦接收到 POS, STP 等位移控制指令，UIM242 自动转入位置控制模式，直到接到位移控制终止指令 STP0；。（STP 本身是增量位移控制指令。按正常逻辑，发送 STP0；将位移增量设置为 0，即可解释为不需要移动。既然不需要移动，却又发送

需要移动的指令，这本身是矛盾的。故而，UIM242 将此指令解释为要求退出位置控制模式，并且进入速度控制模式）

在位置控制模式下，电机的实际运转速度、方向与期望位置和实际位置之间的偏差有关。在期望速度的正负（速度矢量）和由位置偏差计算得到的方向矛盾时，以位置偏差矢量决定方向，但是取期望速度的绝对值最为电机的转动速度。当期望位置和实际位置的偏差过小，而上位机设置的加速度过小的情况下，有可能导致电机已到达期望位置，但还未达到期望速度的情况。

图 6-2 位置追踪控制（没有使用加减速）

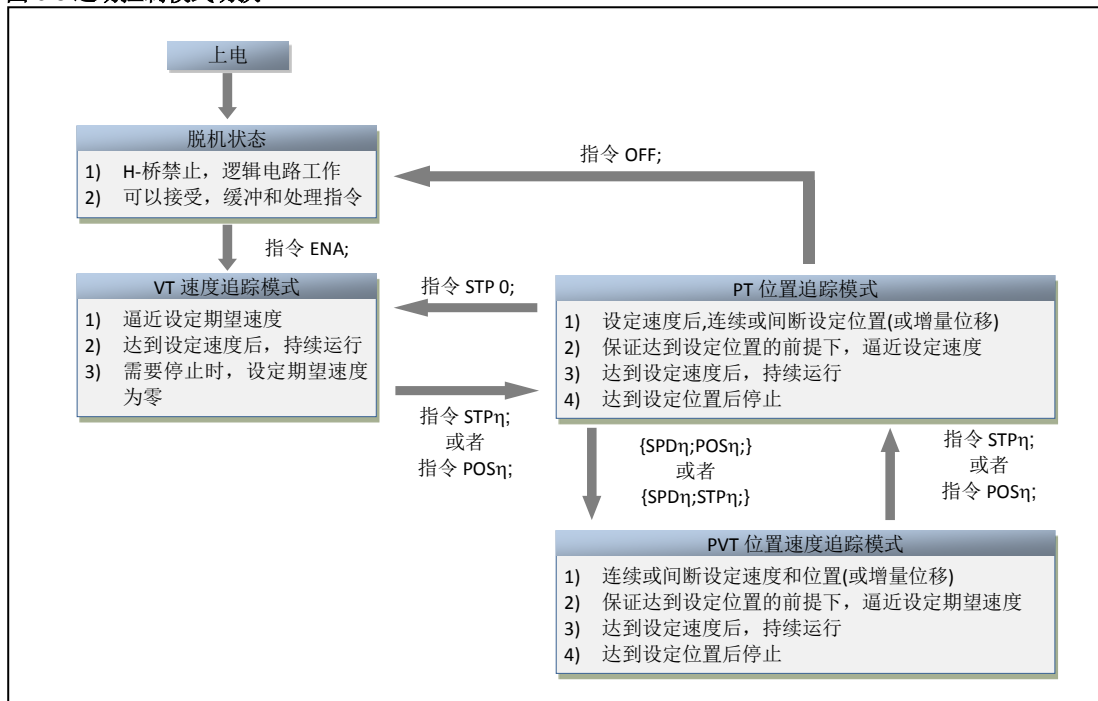


位置速度追踪 Position Velocity Tracking (PVT)

UIM242XX 微型一体化步进电机控制器

该模式是位置追踪模式的扩展。在该模式下，用户可以同时输入期望位置以及到达该位置的速度。UIM242 将控制电机的转速以逼近用户设定的转速，并在达到用户设定的位置时停止转动。用户可以连续或间断地同时输入期望速度和期望位置/位移。三种模式的相互切换关系如下图所示：

图 6-3 运动控制模式切换



6.2 基本指令确认（ACK信息）

收到一条指令后，UIM242XX 会立刻返回一条 ACK (Acknowledgment 指令确认) 信息。有如下两种基本 ACK 信息：

错误信息

运动控制器收到用户指令后，如果输入指令有误，运动控制器将反馈错误信息，指令被抛弃。

EE [错误代码] FF

其中，EE 表示错误信息。

错误代码如下：

错误代码	65	66
代表含义	语法错误	数值错误

基本 ACK 信息

运动控制器收到设定指令后，运动控制器立刻回复包括最新的设定在内的当前所有设定。具体有如下信息：设定/期望相对位移（脉冲）、设定/期望速度（PPS）、设定/期望转向¹、设定/期望细分数、设定/期望电流、设定/期望使能/脱机状态、以及设定自动电流衰减功能。基本 ACK 信息为 13 字节，结构如下：

字节	1	2	3	4	5	6	7	8	9	10	11	12	13
定义	AA	0	ASB	电流	SPD2	SPD1	SPD0	STP4	STP3	STP2	STP1	STP0	FF

其中，

1. AA 表示指令确认反馈 (ACK)，是运动控制器对收到的指令的一种回复。
2. 合成字节 (ASB) 格式如下：

位	7	6	5	4	3	2	1	0
定义	未用(=0)	电流衰减 ²	使能/脱机	方向 ³	细分数 - 1 (0 为整步, 15 为 16 细分)			

- 注：1、3，表明转向的正负，需结合 ICFG<CCW>的数值来判断电机期望转向；
 2，表明是否开启自动电流衰减功能，不返回具体的总机电流与工作电流比例。
3. 电流字节格式如下：

位	7	6	5	4	3	2	1	0
定义	未用(=0)	电流数值 = 实际电流*10						

4. 期望速度由 SPD2,SPD1,SPD0 共同表示。读写时，参见图 11-1 进行移位操作。
5. 期望位移由 STP4, STP3, STP2, STP1, STP0 共同表示。读写时，参见图 11-2 进行移位操作。

6.3 电机状态反馈

收到电机状态反馈请求指令 FBK 后，控制器立刻回复当前电机的各项工作状态。具体有如下信息：相对位移（脉冲）、速度（PPS）、转向¹、细分数、电流、使能/脱机状态以及自动电流衰减功能开启情况。反馈报文各组成部分的详细内容解释如下。

电机状态反馈报文长度为 13 字节，结构如下：

字节	1	2	3	4	5	6	7	8	9	10	11	12	13
定义	CC	0	ASB	电流	SPD2	SPD1	SPD0	STP4	STP3	STP2	STP1	STP0	FF

其中，

1. CC 表示电机状态反馈（不是 ACK），是电机目前的工作状态，换言之是当前值。
2. [ASB] 格式如下：

位	7	6	5	4	3	2	1	0
定义	未用(=0)	电流衰减 ²	使能/脱机	方向 ³	细分数 - 1 (0 为整步, 15 为 16 细分)			

- 注：1、3，表明转向的正负，需结合 ICFG<CCW>的数值来判断电机当前转向；
 2，表明是否开启自动电流衰减功能，不返回具体的总机电流与工作电流比例。
3. [电流] 字节格式如下：

位	7	6	5	4	3	2	1	0
定义	未用(=0)	电流数值 = 实际电流*10						

4. 当前速度由 SPD2,SPD1,SPD0 共同表示。读写时，参见图 11-1 进行移位操作。
5. 当前位移由 STP4, STP3, STP2, STP1, STP0 共同表示。读写时，参见图 11-2 进行移位操作。

UIM242XX 微型一体化步进电机控制器

在优爱宝公司免费提供的 VB/VC 控制软件源代码内有以上移位操作的实例，用户可去优爱宝公司网站下载。

6.4 指令列表

本章所涉及指令列表如下，各指令的详细解释位于本文档末尾，具体页码请参见表格：

指令	说明	详解页码
ACR η ;	设置总机电流与工作电流比例 η	62
ACR;	查询总机电流与工作电流比例	63
CUR η ;	设置输出到电机的相电流值 η	66
ENA;	立刻使能 H 桥驱动电路	69
ENAN η ;	设置开机使能时间，开机 η 毫秒后自动使能 H 桥驱动电路	70
ENAXFFFF;	查询开机自动使能时间	71
FBK;	取得当前的电机工作状态	72
MCS η ;	设置运动控制器的微步细分数值	79
OFF;	禁止 H 桥驱动电路	87
ORG;	设置原点	88
ORG η ;	设置当前位置计数器为 η	89
POS η ;	设置期望的位置 η	90
POS;	查询当前绝对脉冲计数器的内容（即绝对位置）	91
SPD η ;	设置期望速度数值 η	96
SPD;	查询当前电机速度	97
STP η ;	设置期望相对位移（增量）数值 η	103
STP;	查询当前相对位移（增量）数值	104

7.0 高级运动控制功能和指令

UIM242 带有（另外购买）高级运动控制功能模块，以实现线性/非线性加减速和 S-曲线（S-curve）位移控制等。用户可以通过指令实时设置和存储实现以上功能的各项参数，并用于控制过程。高级运动控制指令包含所有基本运动控制的指令，并且增加了 6 条指令。

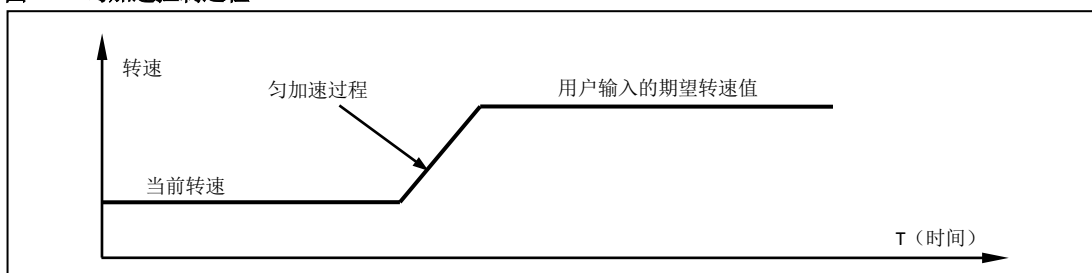
运动过程中，用户可以使用 FBK;指令实时调取当前电机的工作状态和各项运动参数。

在随后的章节里，将简单介绍高级运动控制过程。

7.1 匀加速控制过程

匀加速是指电机加速过程中，其加速度保持不变。其转速和时间的关系如图 7-1 所示。用户指令（MAC 和 SPD）设置加速度和期望速度后，UIM242XX 使用 64 位计算精度自动实现该过程。

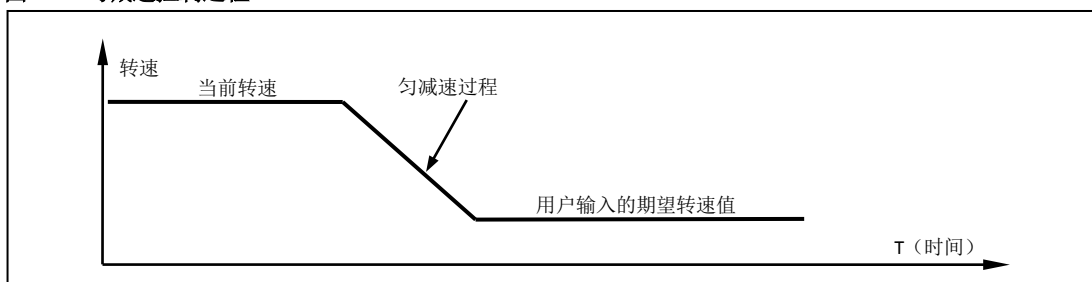
图 7-1: 匀加速控制过程



7.2 匀减速控制过程

匀减速是指电机减速过程中，其减速度保持不变。其转速和时间的关系如图 7-2 所示。用户指令（MDE 和 SPD）设置加速度和期望速度后，UIM242XX 使用 64 位计算精度自动实现该过程。

图 7-2: 匀减速控制过程



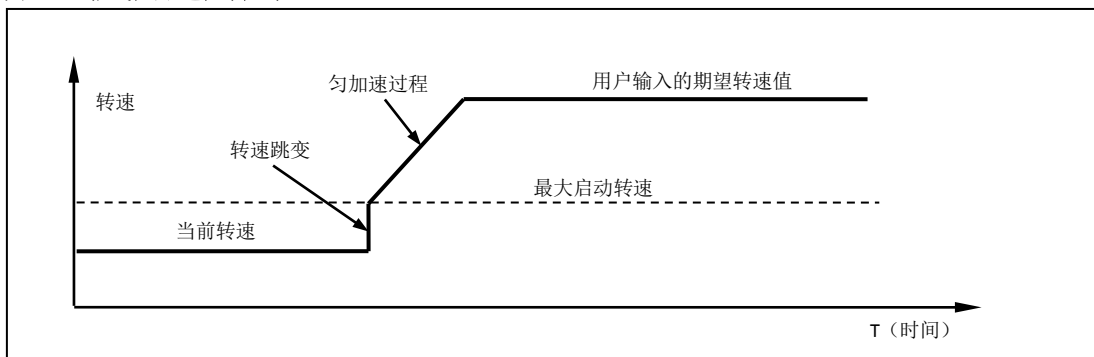
7.3 非线性加速控制过程

为了提高电机的响应速度（以最短时间达到要求速度），避开共振点，需要使用非线性加速的功能。实验证明 UIM242XX 启用非线性加速功能后，57 电机能在 0.25 秒内从 0 加速到 4000 rpm。UIM242XX 运动控制器具备以下非线性加速控制功能。

UIM242XX 微型一体化步进电机控制器

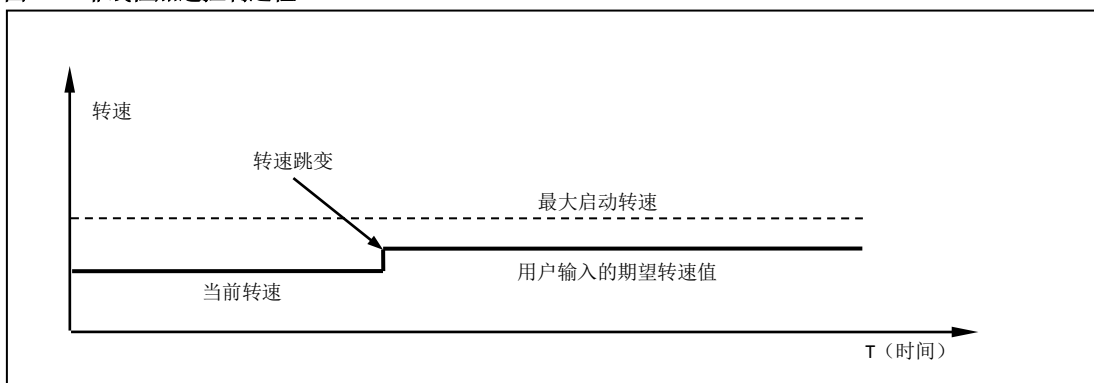
如果用户设定的期望转速高于某一设定值（又称最大启动转速，用户指令设定），并且当前电机的实际转速低于该设定值，则转速先跳跃到该设定值，再按用户设定的加速度执行匀加速控制。

图 7-3: 非线性加速控制过程 1



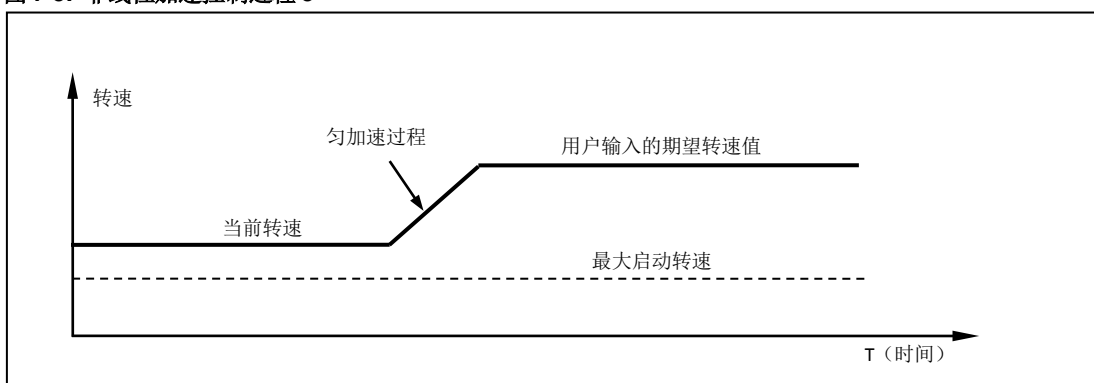
如果用户设定的期望转速小于最大启动转速，则转速直接跳跃到用户设定的期望值。

图 7-4: 非线性加速控制过程 2



如果当前电机的实际转速高于该最大启动转速，则使用均匀加速控制，将转速加速到到用户设定的期望值。

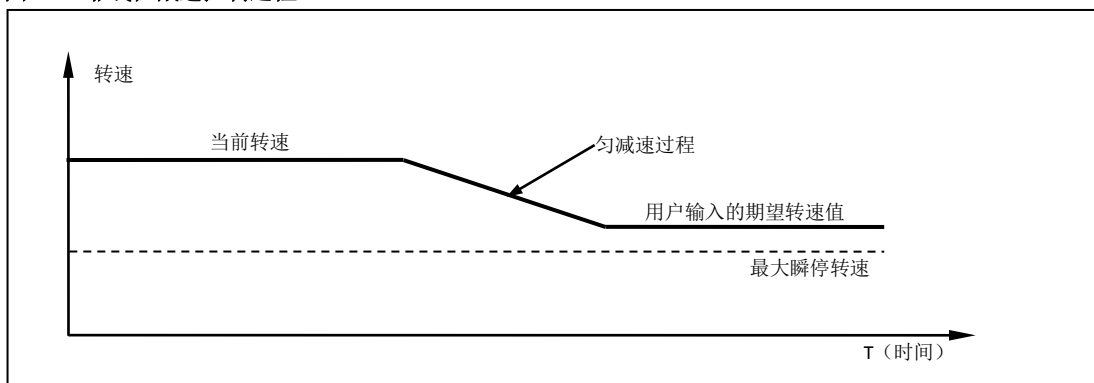
图 7-5: 非线性加速控制过程 3



7.4 非线性减速控制过程

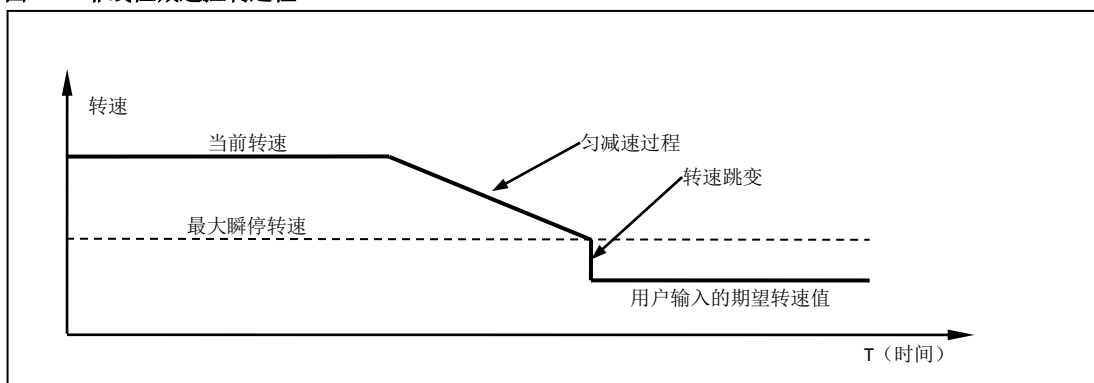
与非线性加速相对应，电机减速转动过程中，如果用户设定的期望转速高于某一设定值（又称最大瞬停转速，用户设定），则转速匀减速到用户期望转速值。

图 7-6: 非线性减速控制过程 1



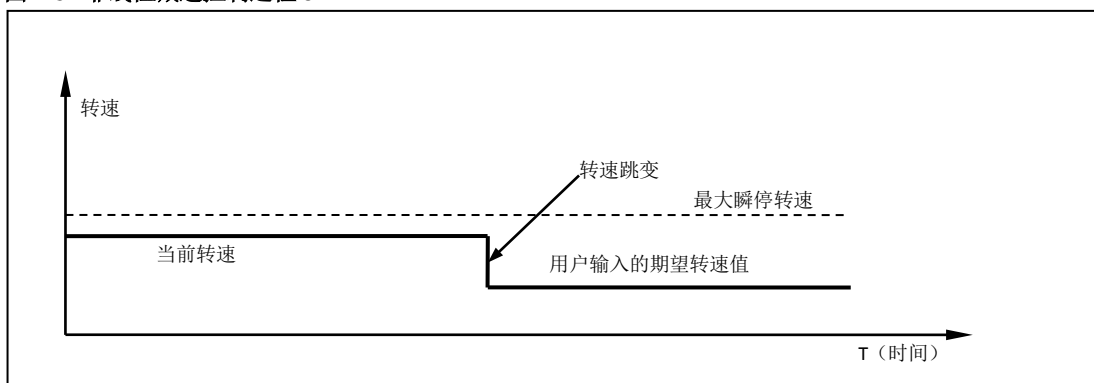
如果用户设定的期望转速低于最大瞬停转速，当前电机的实际转速高于最大瞬停转速，则转速先匀减速到最大瞬停转速，然后跳变到用户设定值。

图 7-7: 非线性减速控制过程 2



如果用户设定的期望转速低于最大瞬停转速，并且当前电机的实际转速低于最大瞬停转速，则转速跳变到用户设定值。

图 7-8: 非线性减速控制过程 3



注意: 将最大启动速度和最大瞬停速度设置为零(0)，即可禁止系统使用非线性加速控制，而只使用匀加速控制。

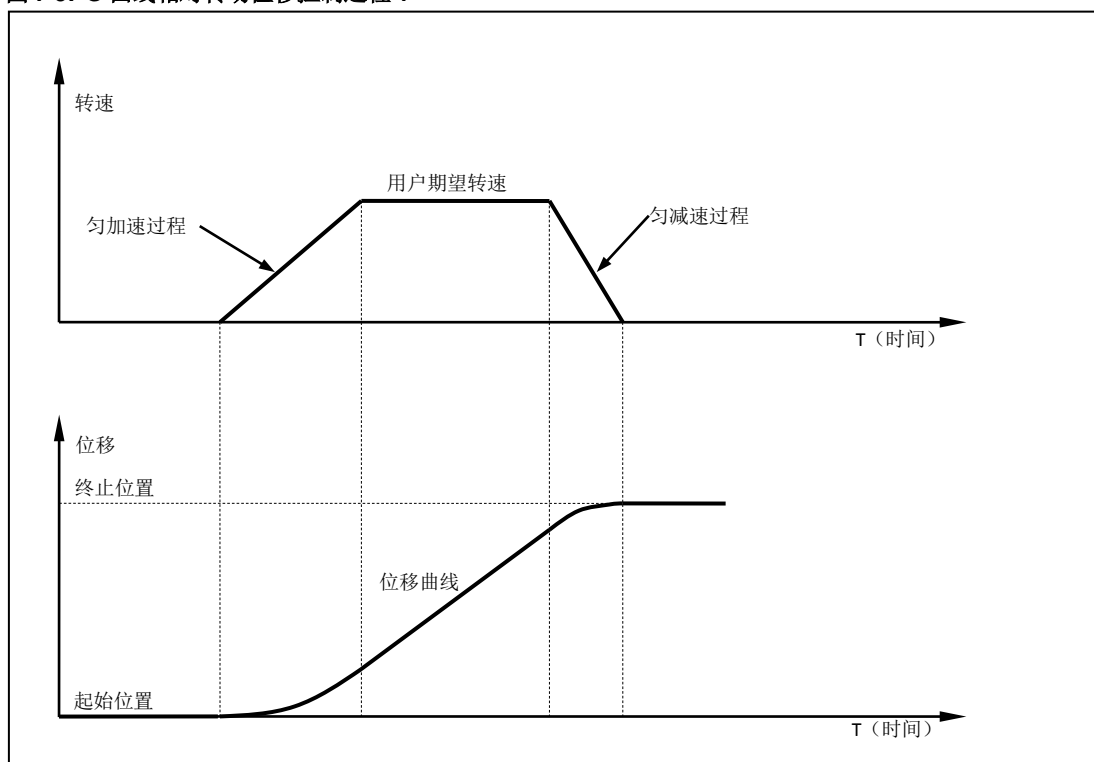
7.5 S-曲线相对位移控制过程

S-曲线相对转动位移控制的实质就是在加减速控制下的位移控制。其名称起源于位移曲线的形状。最简单的 s 曲线位移控制是匀加速-匀速-匀减速。在整个运动过程中，位移曲线

UIM242XX 微型一体化步进电机控制器

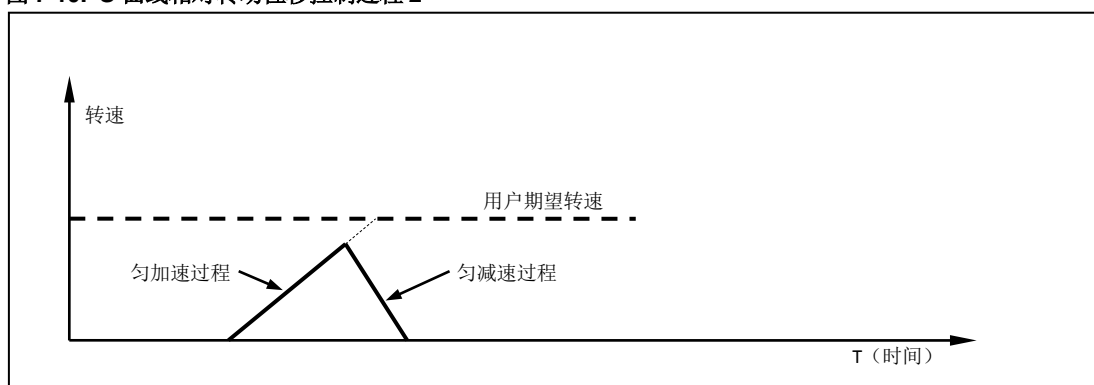
不存在拐点（速度突变）所以运动过程相当平滑，没用振动冲击。因此，S-曲线位移控制在工业自动化领域应用十分广泛。该运动过程的速度和位移变化如图 7-9 所示。

图 7-9: S-曲线相对转动位移控制过程 1



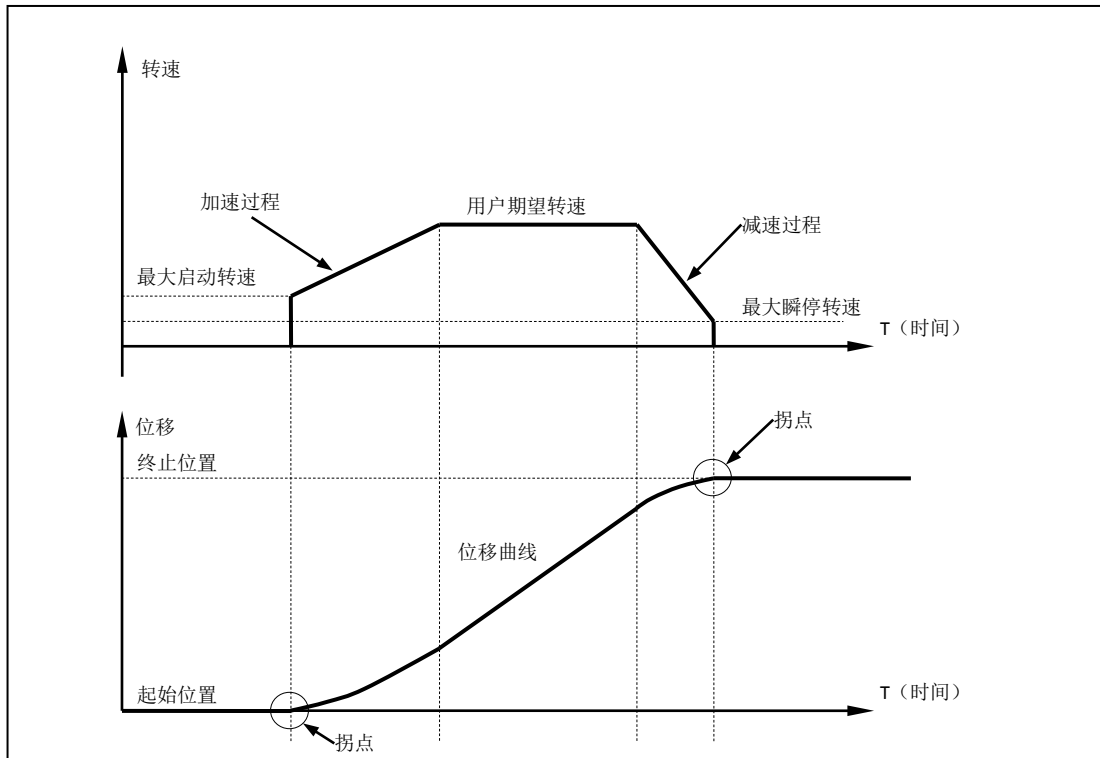
在控制过程中，控制系统将连续估算减速过程应发生的时刻，以保证在到达用户设定的终止位置时，速度正好为零。该估算过程用时在 20 微秒（5 万分之一秒）左右。精度为 64 位。在实际应用中，如果用户设定的相对位移过小而期望速度过大，则为了保证在达到用户设定的终止位置时速度为零，则控制系统在达到期望速度之前，就必须减速。如图 7-10 所示。

图 7-10: S-曲线相对转动位移控制过程 2



虽然以上列出的图例只展示了使用匀加减速实现 S-曲线位移控制原理。UIM242XX 的运动控制系统实际应用了前面提到的所有加减速方式，包括匀加减速和折线加减速。值得注意的是，如果对运动的平滑性要求很高，折线加减速不是很适用，因为速度存在突变。要取消折线加减速，只需将最大启动速度和最大瞬停速度设置为零就可以了。下图列出了折线加减速在 S-曲线位移控制中的情况。

图 7-11: S-曲线相对转动位移控制过程 3



7.6 自动转向控制和位移计数器

电机的实际转向是由控制系统自动调整的。这是由于涉及加减速，用户输入的方向改变指令不能立刻被控制器执行，否则将出现没有减速过程立刻换向的现象。

UIM242 内置两种位移计数器：绝对位移计数器和相对位移计数器。

绝对位移计数器用于记录电机的绝对位置。实际电机的转角位置还和微步细分分数相关。绝对位移计数器在断电时会自动保存，只在用户指令或者传感器要求时才会清零。根据电机实际转动方向的正负，计数器递增或递减。绝对位移计数器使用 POS 指令读取。

相对位移计数器主要用于相对位移控制。当收到位移控制指令时，该计数器被清零。平时也可用于记录自上次清零后所走过的步数。

7.7 行程反向间隙补偿

对于一般的机械系统来说（如采用丝杠螺母传动或齿轮齿条传动）都存在反向间隙的问题。例如，丝杠和丝母之间存在一定的间隙，在正转后转换成反转的时候，在一定的角度内，尽管丝杠转动，但是丝母还要等间隙消除（受力一侧的）以后才能带动工作台运动，这个间隙就是反向间隙，但是反映在丝杠的旋转角度上。定量来说，若丝杠顺时针旋转带动螺母前进 5mm，当丝杠逆时针旋转带动螺母后退时（同样旋转圈数），则后退距离是 4.99mm，两者的差值就是反向间隙。

由于反向间隙的存在，反向运动开始时，累积误差不断加大，增加到完全补偿反向间隙后，累积误差又逐渐趋向于平稳。从正反向回复情况来看，由于无论是从正向到反向或者由反向到正向的换向过程，其反向间隙的影响是相当的。

UIM242 运动控制器提供了反向间隙补偿功能，以降低反向间隙对机械传动精度的影响。

为了补偿反向间隙，首先要标定反向间隙（定出反向间隙的参考值）。得到反向间隙值后，就可以用 **BLCn**指令设定反向间隙补偿数值，对反向间隙进行自动的补偿了。但要正确的使用该指令还会碰到一个问题，由于该指令是通过判断运动方向的变化来进行动态补偿的，而运动前的机构的运动方向无法自动得到，被默认为运动初始状态是无反向间隙的。因此要正确使用该补偿指令，必须要保证在调用指令前后没有反向间隙。

反向间隙补偿设定值的单位是 pulse（脉冲），范围（0~65536），一般不推荐超过 5000，默认值为 0。

7.8 高级运动控制指令概述

高级运动控制指令在基本运动控制的指令上增加了以下 6 条：

1) **MCF** 使能/禁止高级运动控制模块。这是通过写主配置寄存器地 **CM** 位实现的。

2) **MAC** 设置、查询加速度。加速度有两种设置输入方式（图 7-12）：

数值方式 当主配置寄存器 **MCFG** 的 **AM** 位设置为 0 时，系统使用数值方式解读用户输入的加速度数值（速度变化的斜率）。此时输入的数值范围为：1 ~ 65,000,000 pps/sec（脉冲/平方秒），需要注意的是，请保证整体加速时间不超过 65 秒，否则将引起不可预测的错误。

时间方式 当主配置寄存器 **MCFG** 的 **AM** 位设置为 1 时，系统使用时间方式解读用户输入的数值，即由当前速度加速到期望速度的时间。此时输入的数值范围为：1 ~ 60,000 毫秒即 0.001 到 60 秒。

3) **MDE** 设置、查询减速度。与加速度一样，减速度也有两种设置输入方式：

数值方式 当主配置寄存器 **MCFG** 的 **DM** 位设置为 0 时，系统使用数值方式解读用户输入的减速度数值（速度变化的斜率）。此时输入的数值范围为：1 ~ 65,000,000 pps/sec（脉冲/平方秒），需要注意的是，请保证整体减速时间不超过 65 秒，否则将引起不可预测的错误。

时间方式 当主配置寄存器 **MCFG** 的 **DM** 位设置为 1 时，系统使用时间方式解读用户输入的数值，即由当前速度减速到期望速度的时间。此时输入数值范围：1 ~ 60,000 ms 毫秒即 0.001 到 60 秒。

4) **MMS** 设置、查询最大启动速度。

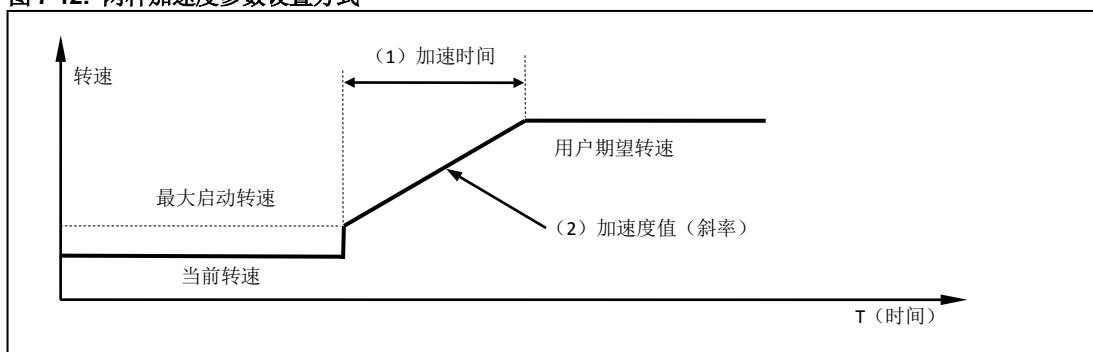
5) **MMD** 设置、查询最大瞬停速度。

6) **BLC** 设置、查询反向间隙补偿数值。

最大启动速度和最大瞬停速度在前面一节已有说明，此处从简。**MMS** 和 **MMD** 输入数值的单位都是 pps（脉冲每秒）。

若希望将设定的加速度、减速度、最大启动速度及最大瞬停速度数值存储到 **EEPROM**，则在发送完上述指令后，还需再发送一条 **STO0**指令。否则，断电重启后，各参数数值将会还原至出厂值。另外，**STO0**指令会影响控制的实时性，详情请参阅指令详解一章。

图 7-12: 两种加速度参数设置方式



7.9 使能/禁止高级运动控制模块 (MCFG)

使能或者禁止高级运动控制是通过写主配置寄存器的 CM 位实现的。将 MCFG 的 CM 位清零将禁止高级运动控制模块，使用基本运动控制。将 CM 位设置为 1，则使能高级运动控制模块。具体设置方法请参阅主配置寄存器 (5.4)。同时，MCFG 的 AM 和 DM 位还决定了加减速的输入方式，如下文所述。

7.10 指令列表

本章所涉及指令列表如下，各指令详细解释位于本文档末尾，具体页码请参见表格：

指令	说明	详解页码
BLC η ;	设定反向间隙补偿数值 η	64
BLC;	查询反向间隙补偿数值	65
MAC η ;	设定加速度数值 η	75
MAC;	查询当前加速度	76
MDE η ;	设定减速度数值 η	80
MDE;	查询当前减速度	81
MMD η ;	设置最大瞬停速度数值 η	83
MMD;	查询设置的最大瞬停速度	84
MMS η ;	设置最大启动速度数值 η	85
MMS;	查询设置的最大启动速度	86

8.0 传感器输入控制

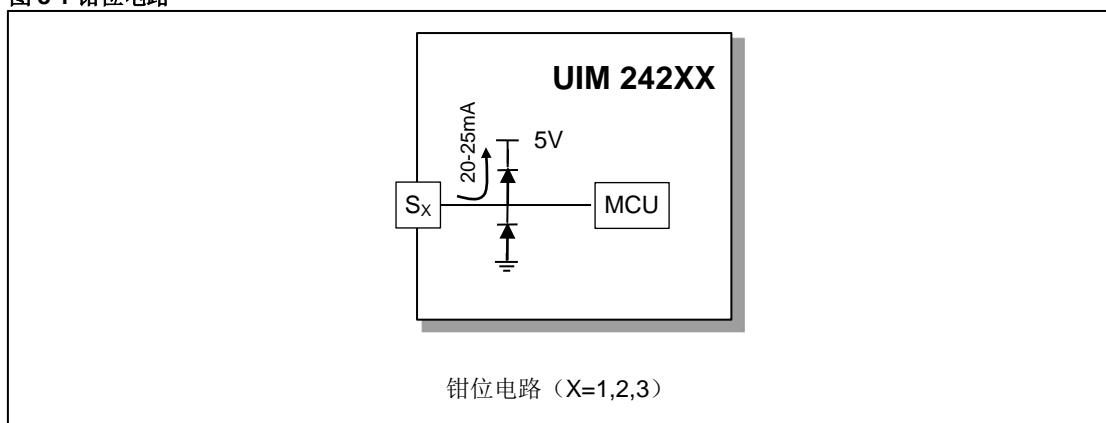
UIM242XX 运动控制器提供了一个可选的传感器控制模块（另外购买）。该模块支持 3 个传感器输入口 S1、S2 和 S3。其中 S2 只接收 0-5V 的 TTL 数字量输入。S1（或 S3）可由用户配置为数字量或者模拟量输入。

UIM242XX 采用的是 12 位精度的模数转换器和 5V 参考电压。所以当输入电压是 0~5V 时，查询返回值是 0~4095。模拟量的采样频率 50KHz，连续采样 16 次后做数学平均，更新频率为 1000Hz。

传感器端口内部连接了一个钳位电路（见图 8-1），因此无论数字输入或者模拟输入，输入的电压请勿超出电气性能参数中所列出的最大值，即-0.3V ~ 5.3V。超出此范围，将可能永久性损坏器件。此外，如果传感器端口输入的 TTL 电平过低（LTTL 型传感器），钳位电路将无法感知到 TTL 变化，控制器将无法正确地根据 TTL 边沿做出动作。

因此，用户一旦采用了 TTL 电平不是 5V/0V 的传感器，就必须在传感器与控制器端口之间采取相应的措施：

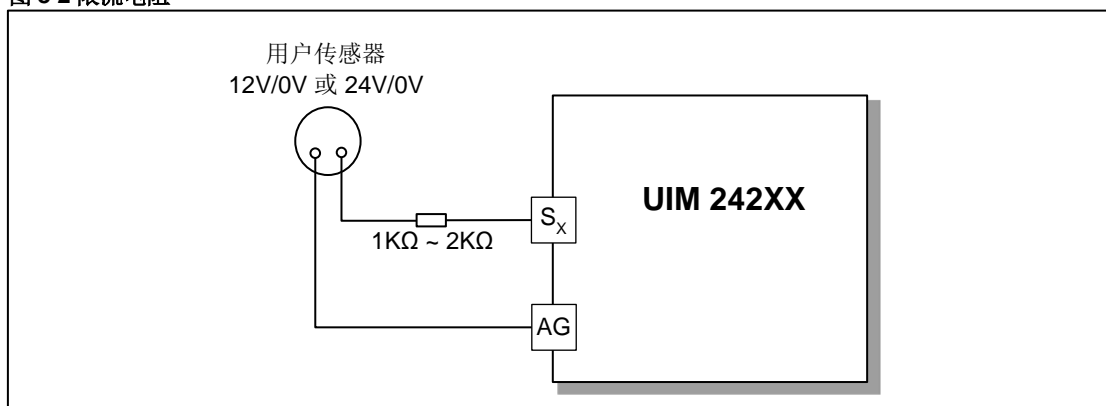
图 8-1 钳位电路



1) 限流电阻

若用户使用的是 TTL 电平略高于 5V（12V/0V 或 24V/0V）的传感器，则可在传感器与控制器 S_x 端口之间，串联一个阻值为 1KΩ ~ 2KΩ 的电阻，以保证 S_x 端口电压不高于 5V。（X=1,2,3）

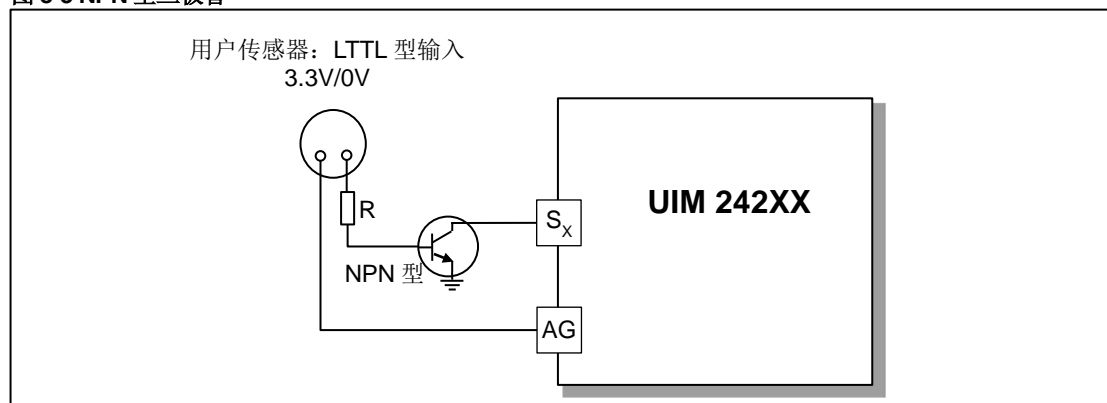
图 8-2 限流电阻



2) NPN 型三极管

若用户采用的是 LTTL 型传感器（3.3V/0V），则可在传感器与控制器 S_x 端口之间加一个 NPN 型三极管，请注意调整 R 阻值，以保证 S_x 端口电压不高于 5V。（ $X=1,2,3$ ）

图 8-3 NPN 型三极管

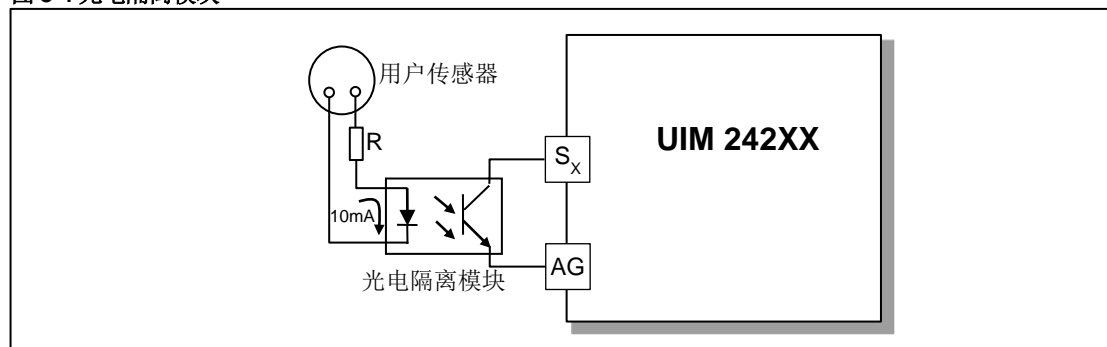


3) 光电隔离模块

无论用户采用何种 TTL 电平的传感器，在传感器与控制器 S_x 端口之间接入一个光电隔离模块，都可以保证控制器能够准确有效的识别出 TTL 边沿，并做出相应动作。同时，光电隔离模块具有强抗干扰性，建议工厂环境及干扰大的场合的使用。请注意调整 R 阻值，保证流经光电隔离模块的电流为 10mA。（ $X=1,2,3$ ）

注：光电隔离模块可采用优爱宝公司提供的 UIM 光电隔离模块，也可用户自行配置。

图 8-4 光电隔离模块



UIM242XX 微型一体化步进电机控制器

传感器输入控制模块除了能够实时采集传感器的数据，并在用户查询时提供这些数据外，还具备按照用户事先的配置，在传感器发生电平变换（即传感器事件）时自动执行用户配置动作的功能，并且能够实时反馈。在没有上位机参与的情况下，UIM242XX 传感器模块可根据事先的设定自动完成对电机系统的运动控制。

可配置的传感器事件有以下 8 种：

表 8-1: 传感器事件

编号	事件名称	说明
1	传感器 1 下降沿	传感器 1 电平发生：高 >>>低 变化时
2	传感器 1 上升沿	传感器 1 电平发生：低 >>>高 变化时
3	传感器 2 下降沿	传感器 2 电平发生：高 >>>低 变化时
4	传感器 2 上升沿	传感器 2 电平发生：低 >>>高 变化时
5	传感器 3 下降沿	传感器 3 电平发生：高 >>>低 变化时
6	传感器 3 上升沿	传感器 3 电平发生：低 >>>高 变化时
7	超出阈值上限	模拟量输入大于用户预设的阈值上限时
8	低于阈值下限	模拟量输入小于用户预设的阈值下限时

可绑定到传感器事件的动作有 14 种：

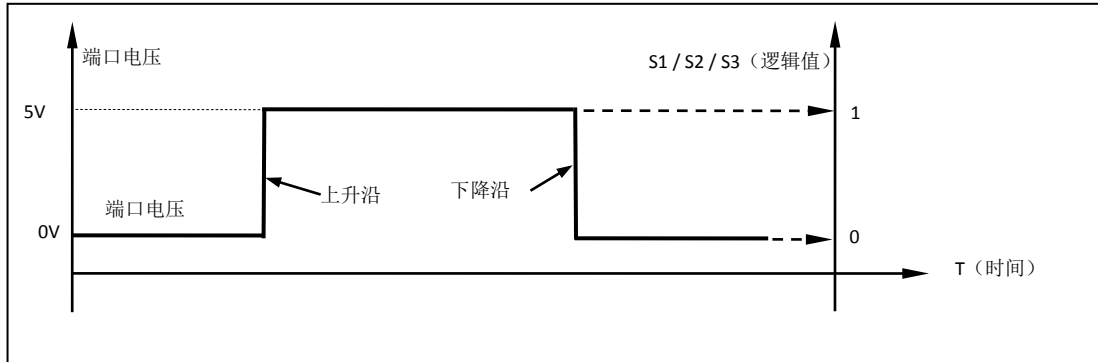
- 按预设速度和加速度，开始正向连续运行
- 按预设速度和加速度，开始反向连续运行
- 按预设速度和加速度，开始换向连续运动
- 按用户指令预设的运动参数（速度，位移，加速度等）正向相对位移控制
- 按用户指令预设的运动参数（速度，位移，加速度等）反向相对位移控制
- 按用户指令预设的运动参数（速度，位移，加速度等）换向相对位移控制
- 按预设减速度减速直到停止
- 紧急停止
- 绝对位置清零
- 绝对位置清零 + 按预设的运动参数（速度，位移，加速度等）相对位移控制
- 绝对位置清零 + 按预设减速度减速直到停止
- 绝对位置清零 + 紧急停止
- 执行用户预设中断程序*
- 脱机

*要求控制器固件版本为 1302。

8.1 传感器上升沿和下降沿

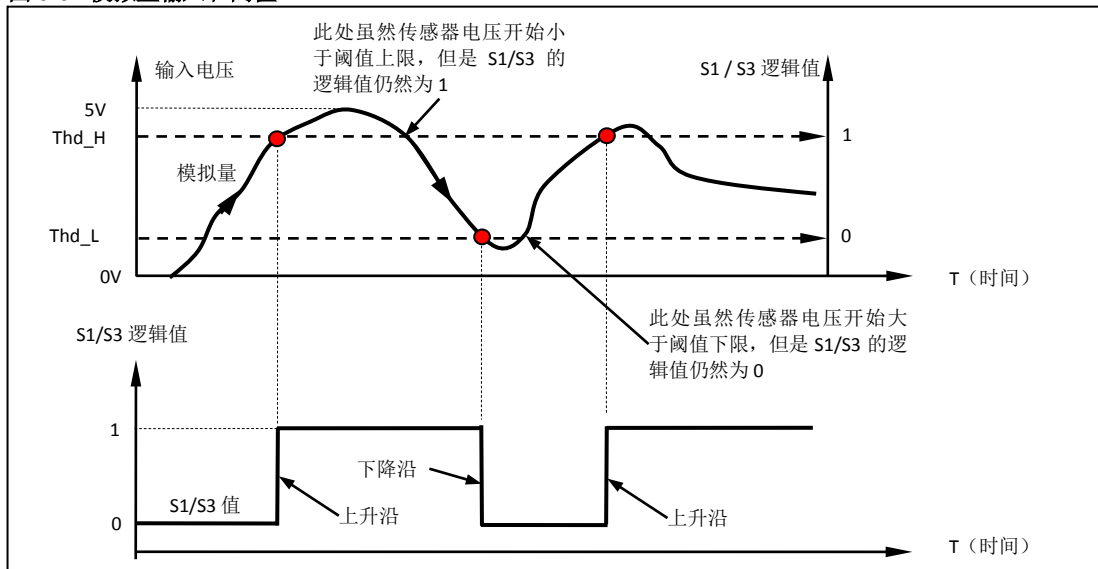
端口 S1、S2 和 S3 被配置为数字量输入后，当系统侦测到 S1 (S2、S3) 端口电压由 0V 上升到 5V 时，系统产生一个 S1 (S2、S3) 的上升沿事件标识。同时 S1 (S2、S3) 被赋予逻辑值 1 (即 $S_x=1, X=1,2,3$)。反之，系统产生一个下降沿事件标识，同时 S1 (S2、S3) 被赋予逻辑值 0。

图 8-5: 传感器的上升和下降沿



8.2 模拟量输入和阈值

图 8-6: 模拟量输入和阈值



用户可以通过指令将 S1 或 S3 端口配置为模拟量输入。配置是通过将主配置寄存器 MCFG 中的 ANE 位置 1 (使能模拟量输入, $MCFG<ANE> =1$)；并设置 MCFG 的 CHS 位实现的。配置完成后，用户可以立刻用 SFB 指令查询端口输入电位信息。

为了能使用传感器事件，用户还可以设置模拟量输入的阈值 (上图中, AH 是阈值的上限, AL 是阈值的下限)。阈值设定后，当系统侦测到 S1/S3 端口电压由低于 AH 到高于 AH 的变化时，会产生一个 S1/S3 的上升沿事件标识。同时 S1/S3 被赋予逻辑值 1 (即 $S1/S3=1$)。反之，当系统侦测到 S1/S3 端口电压由高于 AL 到低于 AL 的变化时，会产生一个 S1/S3 下降沿事件标识，同时 S1/S3 被赋予逻辑值 0。其它情况下，S1/S3 保持不变。

8.3 数字量输入采样模式

UIM242 的数字量输入有三种采样模式：

- 1) 连续采样
- 2) 间隔采样
- 3) 单次采样

不同采样模式下，分别对应以下三种传感器触发方式：零间隔连续触发、N 毫秒间隔触发以及单次触发。

连续采样

若希望传感器端口为零间隔连续触发，则需要将该端口采样模式设置为连续采样。

在连续采样模式下，UIM242 连续不间断地关注 S1/S2/S3 端口上的电平变化。如果发生变化则在调用相应的处理程序，并在处理完成后根据用户设定可以执行相关动作并（或）通知用户。

用户只需使用 STGxn;指令将某端口的采样间隔设置为 0，即可将该端口切换到连续采样模式。

间隔采样

若希望传感器端口为 N 毫秒间隔触发，则需要将该端口采样模式设置为间隔采样。

在间隔采样模式下，用户需要先设定采样的时间间隔 T（1 ~ 60000）毫秒。

UIM242 在发现了一次端口电平变化之后的 T 毫秒内不会再次采样该端口电平。在 (T+1) 毫秒的时候 UIM242 将再次开始关注该端口的电平变化。

间隔采样模式可用于数字量输入的消抖和干扰的防范处理。

用户只需使用 STGxn;指令将某端口的采样间隔设置为 1 ~ 60000 的某个整数 T，即可将该端口切换到间隔采样模式，采样间隔为 T。

单次采样

若希望传感器端口为单次触发，则需要将该端口采样模式设置为单次采样。

在单次采样模式下，UIM242 在发现了一次端口电平变化之后永远不会再采样该端口电平。该种状态会持续直到用户在此配置该端口对应的 S12CON（或 S34CON）中的控制位。

用户只需使用 STGxn;指令将某端口的采样间隔设置为 60001 或更大值，即可将该端口切换到单次采样模式。

8.4 事件，动作和绑定

前面已经介绍过 UIM242XX 支持 8 种传感器相关的事件。UIM242XX 同时定义 14 种动作。每种动作都可以被事先绑定到某种传感器事件。绑定是指将动作和事件有机的关联为一体。当该传感器事件发生时，该动作将立刻被控制器自动执行。绑定是通过配置传感器控制寄存器 S12CON（或 S34CON）实现的。动作的代码在配置传感器控制寄存器时需要用到。

- 按预设速度和加速度，开始正向连续运行（动作码 10）
- 按预设速度和加速度，开始反向连续运行（动作码 2）
- 按预设速度和加速度，开始换向连续运动（动作码 14）
- 按用户指令预设的运动参数（速度，位移，加速度等）正向相对位移控制（动作码 13）

- 按用户指令预设的运动参数（速度，位移，加速度等）反向相对位移控制（动作码 5）
- 按用户指令预设的运动参数（速度，位移，加速度等）换向相对位移控制（动作码 9）
- 按预设减速度减速直到停止（动作码 3）
- 紧急停止（动作码 4）
- 绝对位置清零（动作码 6）
- 绝对位置清零 + 按用户指令预设的运动参数（速度，位移，加速度等）相对位移控制（动作码 7）
- 绝对位置清零 + 按预设减速度减速直到停止（动作码 11）
- 绝对位置清零 + 紧急停止（动作码 12）
- 执行用户预设中断程序（动作码 8）*
- 脱机（动作码 15）

注：要求控制器固件版本为 1302

8.5 传感器相关指令

与传感器控制相关的指令有如下 5 条。

1. 主配置寄存器配置指令 MCF

MCF 的 ANE 和 CHS 位定义了传感器类型配置，S1IE、S2IE、S3IE 位定义了传感器事件实时状态变化通知的使能和禁止。详情请参阅主配置寄存器一章。

2. 传感器控制寄存器配置指令 SCF

SCF 用来配置 4 个传感器配置寄存器: S12CON, S34CON, ATCONH 和 ATCONL。

3. 传感器触发方式配置指令 STG

STG 用来配置传感器触发方式，UIM242 系列控制器有以下三种传感器触发方式：单次触发、零间隔连续触发以及 N 毫秒间隔触发。

4. 传感器参数 EEPROM 存储指令 STO

STO 指令用来存储传感器配置寄存器、模拟量输入的阈值和运动控制参数。以便在没有上位机参与的情况下自动使用传感器控制模块对系统进行控制。

5. 传感器状态反馈查询 SFB

查询当前 S1, S2, S3 的逻辑值和模拟量值（MCFG< ANE>=1, MCFG<CHS>=0/1）。

UIM242XX 微型一体化步进电机控制器

8.6 传感器控制寄存器S12CON

S12CON (Sensor 1/2 Control) 定义了 S1、S2 的传感器事件和动作的绑定关系以及实时状态变化通知与否。传感控制寄存器 S12CON 在控制器内部由 16 位组成。使用 SCF_n;指令加以配置。用户在写入时，必须另外附加 4 位后缀代码，以指定对该配置寄存器进行操作。SCF_n;使用方法见后文。

S12CON 寄存器的后缀代码是 0000 (二进制)。S12CON 结构定义如下：

位	15	14	13	12	11	10	9	8	7	6	5	4	3	2	1	0
定义	S2RACT				S2FACT				S1RACT				S1FACT			

位 15-12 **S2RACT<3:0>** 端口 S2 上升沿动作代码

位 11-8 **S2FACT<3:0>** 端口 S2 下降沿动作代码

位 7-4 **S1RACT<3:0>** 端口 S1 上升沿动作代码

位 3-0 **S1FACT<3:0>** 端口 S1 下降沿动作代码

以上电平边沿导致动作代码如下：

动作代码 (二进制)	动作描述	状态变化通知与否
0000	无	禁止, 忽略 MCFG<S1IE><S2IE>位
0001	无	取决于 MCFG<S1IE><S2IE>
0010	负向连续运行	取决于 MCFG<S1IE><S2IE>
0011	减速直到停止	取决于 MCFG<S1IE><S2IE>
0100	紧急停止	取决于 MCFG<S1IE><S2IE>
0101	负向相对位移控制	取决于 MCFG<S1IE><S2IE>
0110	绝对位置清零	取决于 MCFG<S1IE><S2IE>
0111	绝对位置清零 + 相对位移控制	取决于 MCFG<S1IE><S2IE>
1000	执行用户预设中断程序*	取决于 MCFG<S1IE><S2IE>
1001	换向相对位移控制	取决于 MCFG<S1IE><S2IE>
1010	正向连续运行	取决于 MCFG<S1IE><S2IE>
1011	绝对位置清零 + 减速直到停止	取决于 MCFG<S1IE><S2IE>
1100	绝对位置清零 + 紧急停止	取决于 MCFG<S1IE><S2IE>
1101	正向相对位移控制	取决于 MCFG<S1IE><S2IE>
1110	换向连续运行	取决于 MCFG<S1IE><S2IE>
1111	脱机	取决于 MCFG<S1IE><S2IE>

注：*要求控制器固件版本为 1302。

8.7 传感器控制寄存器S34CON

S34CON (Sensor3 / Port4 Control) 定义了 S3 传感器事件和动作绑定和实时状态变化通知。传感控制寄存器 S34CON 在控制器内部由 16 位组成。使用 SCF_n;指令加以配置。用户在写入时，必须另外附加 4 位后缀代码，以指定对该配置寄存器进行操作。SCF_n;使用方法见后文。

此外，S34CON 为传感器输入和 TTL 输出所共用。在这一章里主要介绍 S34CON 作为传感器 3 控制寄存器的功能。

S34CON 寄存器的后缀代码是 0001 (二进制)。S34CON 结构定义如下：

位	15	14	13	12	11	10	9	8	7	6	5	4	3	2	1	0
定义	STALL				P4LVL	P4EVENT		S3RACT				S3FACT				

位 15-12 堵转报警。开环控制时无效。闭环控制请参考 UIM242 闭环控制使用手册。

位 11-8 P4LVLP4EVENT<2:0> P4 输出控制配置

相关操作资料请参阅本手册的 TTL 输出控制章节。

位 7-4 S3RACT<3:0> 端口 S3 上升沿绑定动作代码

位 3-0 S3FACT<3:0> 端口 S3 下降沿绑定动作代码

S3 电平边沿导致动作代码如下(与 S1/S2 相同):

动作代码（二进制）	动作描述	状态变化通知与否
0000	无	禁止, 忽略 MCFG<S3IE>
0001	无	取决于 MCFG<S3IE>
0010	负向连续运行	取决于 MCFG<S3IE>
0011	减速直到停止	取决于 MCFG<S3IE>
0100	紧急停止	取决于 MCFG<S3IE>
0101	负向相对位移控制	取决于 MCFG<S3IE>
0110	绝对位置清零	取决于 MCFG<S3IE>
0111	绝对位置清零 + 相对位移控制	取决于 MCFG<S3IE>
1000	执行用户预设中断程序*	取决于 MCFG<S3IE>
1001	换向相对位移控制	取决于 MCFG<S3IE>
1010	正向连续运行	取决于 MCFG<S3IE>
1011	绝对位置清零 + 减速直到停止	取决于 MCFG<S3IE>
1100	绝对位置清零 + 紧急停止	取决于 MCFG<S3IE>
1101	正向相对位移控制	取决于 MCFG<S3IE>
1110	换向连续运行	取决于 MCFG<S3IE>
1111	脱机	取决于 MCFG<S3IE>

注: *要求控制器固件版本为 1302。

8.8 模拟量阈值配置寄存器 ATCONH 和 ATCONL

ATCONH (Analog Threshold Control High) 和 ATCONL 定义了传感器模拟量输入阈值上限和下限。传感配置寄存器 ATCONH 和 ATCONL 在控制器内部由 16 位组成, 通过 SCFn;指令进行配置。用户在写入时, 必须另外附加 4 位后缀代码, 以指定对哪个配置寄存器进行操作。ATCONL 寄存器的后缀代码是 0010 (二进制), ATCONH 寄存器的后缀代码是 0011 (二进制)。

ATCONH 位结构定义如下:

位	15	14	13	12	11	10	9	8	7	6	5	4	3	2	1	0
定义	保留					AH <11:0>										

位 15-12 保留, 写为 0, 读为 0。

位 11-0 AH<11:0> 模拟量输入阈值的上限。

ATCONL 位结构定义如下:

位	15	14	13	12	11	10	9	8	7	6	5	4	3	2	1	0
定义	保留					AL <11:0>										

位 15-12 保留, 写为 0, 读为 0。

位 11-0 AL<11:0> 阈值的下限。



注意：输入值的范围：0 – 4095。4095 是 12 位二进制数最大值，对应于 5V 的电压输入。0 对应于 0V 电压输入。

8.9 指令列表

本章所涉及的指令列表如下，各指令详细解释位于本文档末尾，具体页码请参见表格：

指令	说明	详解页码
SCF η ;	配置传感器寄存器 S12CON、S34CON、ATCONH、ATCONL 的数值 η	92
SCF;	查询传感器寄存器 S12CON、S34CON、ATCONH、ATCONL 的数值	92
SFB;	查询所有传感器读数	95
STG η ;	设置传感器触发模式：连续，间隔，单次	98
STG;	查询 S1, S2 和 S3 触发模式	100
STO η ;	将当前运动参数绑定到相关传感器边沿	101

8.10 传感器S12CON配置示例

配置 S12CON 时，用户应首先根据前面所述确定 S12CON 的值。然后在 S12CON 的尾部（低位）附加上后缀代码 0000（二进制）。若采用 16 进制输入格式，请注意高低位顺序，及后缀码补零，详情请参阅第十二章指令介绍。举例如下：

描述：

一往复运动系统，行程两端各有一个限位开关。移动平台与开关碰触时，开关输出低电平。

要求：

1. S2 传感器低电平时，步进电机反向运行直到碰到 S1 传感器出现低电平。
2. S1 传感器出现低电平后，步进电机再正向运动直到碰到 S2 传感器出低电平。

实现：

1. 首先发送脱机指令：**OFF;**
2. 因为对 S2 上升沿不感兴趣，所以配置 S2RACT<3:0> =0000
3. S2 下降沿时（出低电平），要求反向运动，查 S12CON 位定义表，得到 S2FACT<3:0> =0010
4. 因为对 S1 上升沿不感兴趣，所以配置 S1RACT<3:0> =0000
5. S1 下降沿时，要求正向运动，查 S12CON 位定义表，S1FACT<2:0> =1010
6. 将上述结果填入 S12CON，得到 S12CON = 0000 0010 0000 1010（2 进制）
7. 将后缀代码 0000 附到 S12CON 尾部，得到：
SCFG = 0000 0010 0000 1010 0000（2 进制）=0x20A0（16 进制）=8352（10 进制）
8. 发送指令：**SCFx0A0200;** 或 **SCF8352;**
9. 将传感器寄存器配置存入 EEPROM，发送指令：**STO0;**
10. 设置 S2 下降沿绑定动作运行速度，发送指令：**SPD 5000;**
11. 存入 EEPROM，发送指令：**STO5;**

12. 设置 S1 下降沿绑定动作运行速度，发送指令：**SPD 5000**;
13. 存入 EEPROM，发送指令：**STO3**;
14. 按下开关 1 (S1)，系统就开始连续往复工作了。
15. 断开上位机，重新启动 UIM242，系统将自动开始连续往复运动。
16. 如果使能了 MCFG 自动反馈，上位机就会在每次电机碰到限位开关时收到 S1/S2 下降沿自动实时反馈。

8.11 传感器 ATCONH、ATCONL 配置示例

配置 ATCONH / ATCONL 时，用户应首先确定 ATCONH（阈值上限）和 ATCONL（阈值下限）的值。然后在 ATCONH（或者 ATCONL）的尾部（低位）附加上后缀代码 0011（或者 0010）（二进制）。举例如下：

描述:

有一往复运动系统，设有一直线位移传感器反馈移动平台位置。直线位移传感器输出电压 0~5V。有用行程范围两端，电压值分别是 0.6V 和 4V。

要求:

1. S1 传感器首次输出 0.6V 时，步进电机正向运行直到电压升至 4V。
2. S1 传感器首次输出电压 4V 后，步进电机反向运动直到电压降至 0.6V。

实现:

1. 首先发送脱机指令：**OFF**;
2. 配置 MCFG 的 ANE=1, CHS=0, S1IE=1, 即
 $MCFG = 1000\ 0000\ 0000\ 0001$ (2 进制) = $0x8001$ (16 进制) = 32769 (10 进制)。
3. 发送指令：**MCF x0180**; 或 **MCF 32769**;
4. S1 下降沿时（即传感器输出电压 $< 0.6V$ ），要求正向运动， $S1FACT<2:0>=1010$
5. S1 上升沿时（即传感器输出电压 $> 4V$ ），要求反向运动，所以 $S1RACT<2:0>=0010$
6. 将上述结果填入 S12CON，得到 $S12CON = 0000\ 0000\ 0010\ 1010$ (2 进制)
7. 将后缀代码 0000 附到 S12CON 尾部，得到：
 $SCFG = 0000\ 0000\ 0010\ 1010\ 0000$ (2 进制) = $0x02A0$ (16 进制) = 672 (10 进制)
8. 发送指令：**SCF x2A0000**; 或 **SCF 672**;
9. 计算阈值上限： $(4V/5V) * 4095 = 3276$ (十进制) = $0000\ 1100\ 1100\ 1100$ (2 进制)
10. 添加后缀代码 0011 得到：
 $SCFG = 0000\ 1100\ 1100\ 1100\ 0011$ (2 进制) = $0xCCC3$ (16 进制) = 52419 (10 进制)
11. 发送指令：**SCF xCC0C03**; 或 **SCF 52419**;
12. 同样计算下限： $(0.6V/5V) * 4095 = 491$ (十进制，圆整到整数) = $0000\ 0001\ 1110\ 1011$ (2 进制)
13. 添加后缀代码 0010 得到：
 $SCFG = 0000\ 0001\ 1110\ 1011\ 0010$ (2 进制) = $0x1EB2$ (16 进制) = 7858 (10 进制)
14. 发送指令：**SCF xEB0102**; 或 **SCF 7858**;

UIM242XX 微型一体化步进电机控制器

15. 将传感器寄存器及阈值上下限配置存入 EEPROM，发送指令：**STO0**;
16. 设置 S1 下降沿绑定动作运行速度，发送指令：**SPD 5000**;
17. 存入 EEPROM，发送指令：**STO3**;
18. 设置 S1 上升沿绑定动作运行速度，发送指令：**SPD 5000**;
19. 存入 EEPROM，发送指令：**STO2**;
20. 发送指令：**ENA**;
21. 系统开始连续往复工作了。
22. 断开上位机，重新启动 UIM242，系统将自动开始连续往复运动。

9.0 TTL电平输出控制

UIM242XX 运动控制器提供 1 个 TTL 规范的电平输出口 P4。该口可提供的最大拉灌电流为 (+/- 20mA)。换言之，该口电流输出最大 20mA，电流输入/吸收最大 20mA。使用时请勿超出此电流范围，否则会引起运动控制器过热。P4 端口控制器除了能执行用户指令要求的电平，还能够按照用户事先的配置，运动控制器侦测到以下事件发生时，自动输出设定的电平。

1. 运行停止事件，电机当前速度大于 0（运行）或者等于 0（停止）。
2. 方向改变事件，电机当前运行方向变化了。注意不是用户期望方向。
3. 原点事件，当前绝对位置为原点，或者运动过程中经过了原点。

9.1 输出控制相关指令

与传感器控制相关的指令有如下 3 条。

- 1) 主配置寄存器设置 MCF MCFG 的 P4IE 输出控制实时状态变化通知的使能和禁止。详情请参阅主配置寄存器一章。
- 2) 输出事件关联的配置 SCF 用来配置如下传感器反应配置寄存器 S34CON。S34CON 为传感器 3 和电平输出 4 所共用。作为电平输出时控制时，定义了事件和电平输出之间的关系。
- 3) 输出直接配置及状态反馈查询 DOU 用来配置输出

9.2 控制寄存器S34CON

传感器反应配置寄存器 S34CON 同时也作为输出控制配置寄存器。在控制器内部由 16 位组成。但是用户在写入时，必须另外附加 4 位后缀代码，以指定对该控制寄存器进行操作。S34CON 寄存器的后缀代码是 0001（二进制）。S34CON 为传感器输入和 TTL 输出所共用，但在这一章里主要介绍 S34CON 作为输出控制寄存器的功能。S34CON 结构如下：

S34CON 寄存器位定义

位	15	14	13	12	11	10	9	8	7	6	5	4	3	2	1	0
定义	STALL				P4LVL	P4EVENT			S3RACT			S3FACT				

位 15-12 堵转报警。开环控制时无效。闭环控制请参考 UIM242 闭环控制使用手册。

位 11 P4LVL P4 端口电平标志。

- 0 = 发生的事件符合 P4EVENT 代码时，P4 出低电平（即 0V）。
- 1 = 发生的事件符合 P4EVENT 代码时，P4 出高电平（即 5V）。

位 10-8 P4EVENT<2:0>与 P4 输出关联的事件的代码

P4EVENT（二进制）	动作	状态变化通知与否
000	无，由用户指令控制。	取决于 MCFG<P4IE>
001	速度 > 0，电平 = P4LVL。否则= 反值	取决于 MCFG<P4IE>
010	正转，电平 = P4LVL。否则= 反值	取决于 MCFG<P4IE>
011	位置 = 0，电平 = P4LVL。否则= 反值	取决于 MCFG<P4IE>

位 7-0 **S3RACT<3:0>**, **S3FACT<3:0>** 传感器 S3 端口控制配置, 相关资料请参阅传感器控制一章。

9.3 输出配置指令 (SCF)

关于该指令的说明请参阅传感器配置指令一节。

9.4 指令列表

本章所涉及的指令列表如下, 各指令详细解释位于本文档末尾, 具体页码请参见表格:

指令	简单说明	详解页码
DOUn;	设置 TTL 输出电平 η	67
DOU;	查询 TTL 输出电平	68

9.5 TTL输出控制及S34CON配置示例

对传感器配置寄存器的操作通过指令 SCF 来实现的。配置 S34CON 时, 用户应首先根据前面所述确定 S34CON 的值。然后在 S34CON 的尾部 (低位) 附加上后缀代码 0001 (二进制)。举例如下:

描述:

往复运动系统。

要求:

1. 当步进电机正向运动时, P4 输出高电平。
2. 当步进电机反向运动时, P4 输出低电平。
3. 每次输出电平变化时, 运动控制器输出实时自动反馈。

实现:

1. 首先发送脱机指令: **OFF**;
2. 配置自动反馈 $MCFG<P4IE>=1$, 即:
 $MCFG = 0000\ 0000\ 0000\ 1000$ (二进制) = $0x0008$ (16 进制) = 8 (十进制)
3. 发送指令: **MCFx0800**; 或 **MCF 8**;
4. 配置 $P4EVENT<2:0>=010$, 使之关联到方向事件。
5. 配置 $P4LVL=1$, 从而当正转时, P4 出高电平。
6. 将上述结果填入 S34CON, 得到 $S34CON = 0000\ 1010\ 0000\ 0000$ (二进制)
7. 将后缀代码 0001 附到 S34CON 尾部, 得到:
 $SCFG = 0000\ 1010\ 0000\ 0000\ 0001$ (二进制) = $0xA001$ (16 进制) = 40961 (十进制)
8. 发送指令: **SCF x000A01**; 或 **SCF 40961**;
9. 存入 EEPROM: **ST00**;
10. 使能电机: **ENA**;

11. 使电机运行。由于有多种方式能使电机运动，所以这儿不在赘述。(最简单是使用 **SPD η** ;))

运动过程中，每次实际方向（不是期望方向）为正时，P4 出高电平，并有 P4 的高电平反馈发生。反之亦然。

10.0 再生放电

10.1 再生电能

当 UIM 步进一体机以发电机模式工作时，产生的电能回归至 UIM 控制驱动器，这种电能被称为再生电能。

UIM 步进一体机在下列几种情况下会出现发电机工作模式：

1. 电机在外力（或者自身转子惯性）作用下减速、反转；
2. 电机在受控减速过程中，减速度过大；
3. 垂直轴上的负载形成倒拖迫使电机转动；
4. 由负载导致的电机连续运行；
5. 运行过程中，突然脱机，H 桥 MOS 管关断，电机转子由于惯性继续运行；

一般情况下，再生电能通过 UIM 控制驱动器的平滑电容器的充电来吸收。电容在短时间的电荷堆积，形成“泵升电压”，使直流电压升高。泵升电压超过各控制部件的最大耐受电压后，会击穿这些控制器件造成永久损伤。

例如 86 电机带负载以 300rpm 以上的转速运行，如果指令急停或者脱机，则会永久损毁 UIM 控制驱动器。再如，当工件带动 86 电机形成倒拖时，会在 H 桥 MOS 管两端产生 100V 以上的泵升电压，击毁 H 桥。

10.2 UIM再生放电模块

UIM 再生放电模块会在泵升电压超过 H 桥及其它控制部件的工作电压时，吸收掉电机减速时再生电能，消减泵升电压，稳定工作电压，从而避免对 UIM 控制器造成的损害。

为避免损坏控制器，对于 57 及以上一体机，推荐使用再生放电模块，86 及以上一体机，必须加装再生放电模块。

11.0 指令说明

本章将详细介绍之前各章所涉及的指令。

请注意，在本使用手册中，如果没有特别说明，所有报文都是基于 RS232 字符串报文的结构，形式和解析方法。对于基于 UI simpleCAN 的 CAN 报文的结构，形式和解析方法请参阅 UI simpleCAN 编程手册。

11.1 指令报文结构

指令是上位机向运动控制器发送的，指示完成一定功能的信息。UIM242XX 接受的指令都遵循以下规则：

1. 单条指令总长度（包括结尾分号）不能超过 20 个字符。
2. 所有指令字符均以 7 位的标准 ASCII 码（1 – 127）表示，不可以加长 ASCII 码表示。
3. 指令结构如下：

INS η ;
或者 INSx η ;
或者 INS ;

其中，

- INS 指令符** 由三个不间断的字母组成，不分大小写。
若带有 x (INSx)，则表示该指令附带的数据为 16 进制形式。
请注意，使用 16 进制数据时，必须确保数据为偶数位。如 00，01，0A 等。奇数位数据将导致错误，例如 001，10A 等为非法。
- η 数值** 由一串不间断的数字组成。有些指令没有数值，例如查询指令 SPD; STP; 等。
- ;** **结束符** 每句指令必须以分号，即“;”结尾。
注意：没有分号结尾的指令将导致不可预期的后果。

11.2 反馈报文结构

反馈报文是运动控制器向上位机发送的信息。UIM 运动控制器产生的信息长度不固定，最大 13 字节。

UIM242XX 通过 UIM2501/2502 发出的反馈报文使用如下结构：

[报文头] [控制器站点] [报文标识码] [报文数据] [结束符]

报文头

表示一条反馈报文的开始。有如下三种：

- AA 表示指令确认反馈 (ACK)，是对收到的指令的一种重复。
- CC 表示状态反馈，是对现状的描述。

UIM242XX 微型一体化步进电机控制器

— EE 表示收到的信息有错误，不能被执行。

控制器站点

表示当前控制器在一个网络中的识别标号(又称站点)。对于 UIM242XX，该标识范围：5 – 125。

报文标识码

标明了该条信息的属性。详细的内容在后面章节针对具体指令展开。

报文数据

采用 7 位数据结构排列，高位在先，低位在后。

图 11-1 和图 11-2 演示了反馈报文中的 7 位数据字节通过移位操作转化为 16 位和 32 位数据。

16 位数据占用 3 个反馈数据字节，32 位数据占用 5 个反馈数据字节。

结束符

标明一条信息的结束。UIM 运动控制器采用 FF 或 FE 作为结束符。若结束符为 FF 表示本条报文没有后续报文，若结束符为 FE 则表示本条报文还有后续报文。

注意，有两类反馈报文是没有报文标识码的：基本 ACK 和电机状态反馈（针对 FBK 指令的反馈）。另外有些反馈报文是没有报文数据的，比如一些实时状态变化通知。

图 11-1: 3 个数据字节转化为 16 位数据

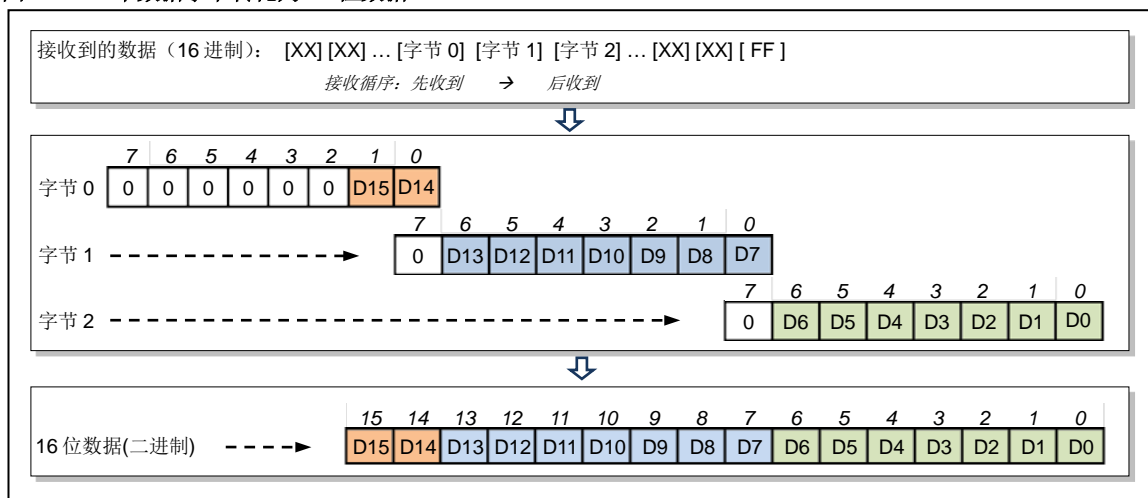
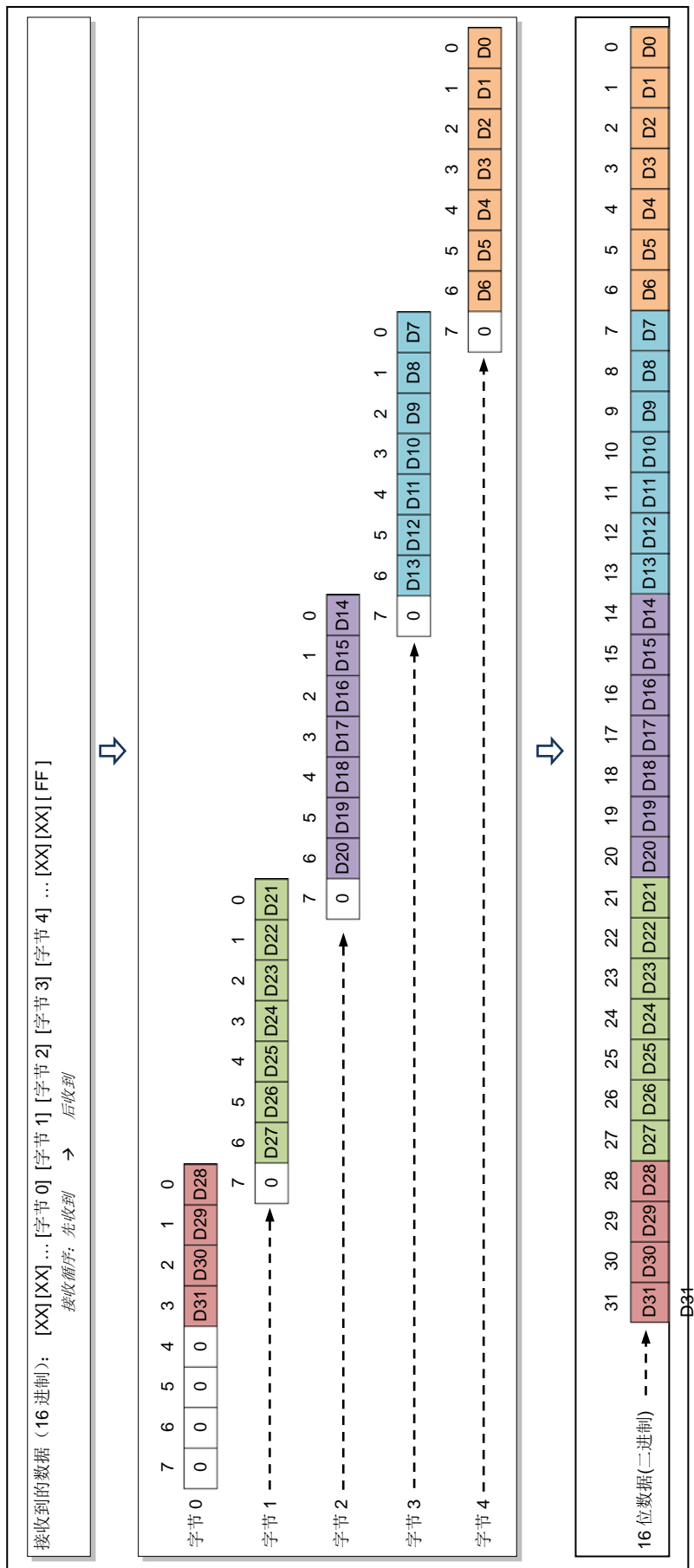


图 11-2: 5 个数据字节转化为 32 位数据



11.3 指令详解

本节将详细介绍之前各章中所涉及的指令（按字母顺序排序）。

1. ; 查询期望电机工作参数

语 法: ;

指令描绘: 查询期望电机工作参数。

ACK 报文: AA [站点] [ASB] [电流] [V0] [V1] [V2] [P0] [P1] [P2] [P3] [P4] FF

ACK 解析: [ASB] >> 返回数据 0
 [电流] >> 返回数据 1
 [V0] ~ [P4] >> 返回数据 2 ~ 9

[ASB] 字节格式如下:

	7	6	5	4	3	2	1	0
位								
定义	未用(=0)	电流衰减 ¹	使能 / 脱机	方向 ²	细分数 - 1 (0 为整步, 15 为 16 细分)			

1、表明是否开启电流衰减功能，不返回具体衰减比例系数

2、表明期望转向的正负，需结合 ICFG<CCW>的数值来确定电机期望转向

[电流] 字节格式如下:

	7	6	5	4	3	2	1	0
位								
定义	未用(=0)	电流数值 = 实际电流 * 10						

[V0] ~ [V2] 转换成 16 位数据后表示期望速度数值(见图 11-1)

[P0] ~ [P4] 转换成 32 位数据后表示期望位移数值(见图 11-2)

2. ACR η 设置怠机自动电流调整

语 法: ACR η ;

指令描绘: 设定不运动时的怠机电流与工作电流的比例 η 。

$\eta = 0, 1, \dots, 99$ 。

$\eta = 0$, 禁止怠机电流衰减。怠机时电流 = 工作电流。

$\eta = 1$, 怠机时电流衰减到 50%。怠机时电流 = 工作电流 / 2。

$\eta = 2, 3, \dots, 99$, 怠机时电流衰减到 2, 3, \dots , 99%。怠机时电流 = 工作电流 * $\eta / 100$ 。

ACK 报文: $\eta = 0$ 以及 $\eta = 1$ 时, ACK 报文同 “1. ; 查询期望电机工作参数”。

$\eta = 2, 3, \dots, 99$ 时, ACK 报文如下:

AA [站点] BA [A0] FF

ACK 解析: BA >> ACR η ; 指令的报文标识码

[A0] >> 返回数据 0, A0 = η

注意事项: ACR 是 Automatic Current Reduce 的简写。

使能时, 电机停止转动后, 运动控制器自动将电机电流消减。该功能意味着保持力矩的下降。输入值保存于 EEPROM, 断电不丢失。

3. ACR 查询总机电流与工作电流比例

语 法: ACR;

指令描绘: 查询不运动时的总机电流与工作电流的比例。

ACK 报文: AA [站点] BA [A0] FF

ACK 解析: BA >> ACR; 指令的报文标识码
[A0] >> 返回数据 0, $A0 = \eta$

4. BLC η 设置行程间隙补偿值

语 法: BLC η ;

指令描绘: 设定往复运动时,反向间隙的补偿值 η 。

$\eta = 0, 1, \dots, 65535$ (无符号整数)

单位 pps

ACK 报文: AA [站点] DE [B0] [B1] [B2] FF

ACK 解析: DE >> BLC η ; 指令的报文标识码

[B0] ~ [B2] >> 返回数据 0 ~ 2

[B0] ~ [B2] 转换成 16 位数据后表示机械行程间隙的补偿值 η (见图 11-1)

5. BLC 查询行程间隙补偿值

语 法: BLC;

指令描绘: 查询往复运动时,反向间隙的补偿值。

ACK 报文: AA [站点] DE [B0] [B1] [B2] FF

ACK 解析: 参见指令 BLC_n;指令的 ACK 解析。

6. CUR η 电流设置

语 法: CUR η ;

指令描绘: 设定运动控制器的输出到电机的相电流值 η 。

$\eta = 0, 1, \dots, 80$ (无符号整数)。

0...80, 分别代表 0...8.0 安培。

ACK 报文: AA [站点] [ASB] [电流] [V0] [V1] [V2] [P0] [P1] [P2] [P3] [P4] FF

ACK 解析: [ASB] >> 返回数据 0
 [电流] >> 返回数据 1
 [V0] ~ [P4] >> 返回数据 2 ~ 9

[ASB] 字节格式如下:

位	7	6	5	4	3	2	1	0
定义	未用(=0)	电流衰减 ¹	使能/脱机	方向 ²	细分数 - 1 (0 为整步, 15 为 16 细分)			

1、表明是否开启电流衰减功能, 不返回具体衰减比例系数

2、表明期望转向的正负, 需结合 ICFG<CCW>的数值来确定电机期望转向

[电流] 字节格式如下:

位	7	6	5	4	3	2	1	0
定义	未用(=0)	电流数值 = 实际电流*10						

[V0] ~ [V2] 转换成 16 位数据后表示期望速度数值(见图 11-1)

[P0] ~ [P4] 转换成 32 位数据后表示期望位移数值(见图 11-2)

注意事项: 电流值保存于 EEPROM, 断电不丢失。

如果接收到的电流值不是以上 81 个整数中的一个, 运动控制器将通过 RS232 反馈错误信息 (EE 66 FF)。指令被抛弃不执行。

7. DOUn 设置TTL输出电平

语 法: DOUn;

指令描绘: 设置 TTL 输出电平 η 。
 $\eta = 0, 1$ 。

ACK 报文: AA [站点] C1 [P4] FF

ACK 解析: C1 >> DOUT 的报文标识码
P4 >> TTL 输出的状态
P4 = 1 表示高电平
P4 = 0 表示低电平

注意事项: 使用 DOUn;指令会影响 S34CON。
一旦使用了 DOUn;指令, S34CON 中 P4LVL 和 P4EVENT 将被清零。
用户若想再次使用事件关联的 TTL 输出, 必须再次设置 S34CON。此举
是为了保证用户指令 DOUn;的绝对优先权。

8. DOU 查询当前TTL输出电平

语 法: DOU;

指令描绘: 查询当前 TTL 输出电平。

ACK 报文: AA [站点] C1 [P4] FF

ACK 解析: 参见指令 DOUn;的 ACK 解析。

注意事项: 使用 DOU; 指令不会影响 S34CON。

9. ENA 使能电机

语 法: ENA;

指令描绘: 立刻使能 H 桥驱动电路。

ACK 报文: AA [站点] [ASB] [电流] [V0] [V1] [V2] [P0] [P1] [P2] [P3] [P4] FF

ACK 解析:

- [ASB] >> 返回数据 0
- [电流] >> 返回数据 1
- [V0] ~ [P4] >> 返回数据 2 ~ 9

[ASB] 字节格式如下:

	7	6	5	4	3	2	1	0
定义	未用(=0)	电流衰减 ¹	使能 / 脱机	方向 ²	细分数 - 1 (0 为整步, 15 为 16 细分)			

- 1、表明是否开启电流衰减功能，不返回具体衰减比例系数
- 2、表明期望转向的正负，需结合 ICFG<CCW>的数值来确定电机期望转向

[电流] 字节格式如下:

	7	6	5	4	3	2	1	0
定义	未用(=0)	电流数值 = 实际电流 * 10						

[V0] ~ [V2] 转换成 16 位数据后表示期望速度数值(见图 11-1)

[P0] ~ [P4] 转换成 32 位数据后表示期望位移数值(见图 11-2)

注意事项: 只有使能了 H-桥电路，运动控制器才能够驱动电机工作。

10. ENAn 设置开机使能时间

语 法: ENAn;

指令描绘: 设置开机使能时间寄存器 ENAtimer。
通过设置, 开机后 η 毫秒后自动使能。
 $\eta = 1, 2, \dots, 60000$;

ACK 报文: AA [站点] A0 [E0] [E1] [E2] FF

ACK 解析: A0 >> ENAn;指令的报文标识码
[E0] ~ [E2] >> 返回数据 0 ~ 2

[E0] ~ [E2] 转换成 16 位数据后表示开机使能时间 (见图 11-1), 单位 ms。

注意事项: 只设置时间寄存器, 不使能控制器。
设置了开机使能时间后, 用户必须调用 ICF 指令配置 UIM 控制器内部的上电状态控制寄存器 (InitCFG), 以确定开机后指定时间时自动使能 UIM 控制器内的电机驱动模块。

11. ENAxFFFF 查询开机自动使能时间

语 法: ENAxFFFF;

指令描绘: 查询开机自动使能时间。

ACK 报文: AA [站点] A0 [E0] [E1] [E2] FF

ACK 解析: 参见 ENAn_i;指令 ACK 解析。

注意事项: 只查询, 不使能控制器。

12. FBK 查询当前工作状态

语 法: FBK;

指令描绘: 查询当前的电机工作状态。

ACK 报文: CC [站点] [ASB] [电流] [V0] [V1] [V2] [P0] [P1] [P2] [P3] [P4] FF

ACK 解析: [ASB] >> 返回数据 0
 [电流] >> 返回数据 1
 [V0] ~ [P4] >> 返回数据 2 ~ 9

[ASB] 字节格式如下:

位	7	6	5	4	3	2	1	0
定义	未用(=0)	电流衰减 ¹	使能/脱机	方向 ²	细分数-1 (0为整步, 15为16细分)			

- 1、表明是否开启电流衰减功能，不返回具体衰减比例系数
- 2、表明当前转向的正负，需结合 ICFG<CCW>的数值来判断电机实际转向

[电流] 字节格式如下:

位	7	6	5	4	3	2	1	0
定义	未用(=0)	电流数值 = 实际电流*10						

[V0] ~ [V2] 转换成 16 位数据后表示实际速度数值(见图 11-1)

[P0] ~ [P4] 转换成 32 位数据后表示实际位移数值(见图 11-2)

注意事项: 任何情况下，用户都可使用如下指令取得电机的当前运动状态。
 请注意，电机的当前运动状态和此前提到的期望状态是不同的。

13. ICFx η 配置上电状态控制寄存器

语 法: ICFx η ;

指令描绘: 配置 UIM 控制器内部的上电状态控制寄存器 (InitCFG)。

参数 η 由两个字节组成, 结构形式如下:

字节 定义	0	1
	D0	D1

其中,

[D1 D0] 组成的 16 进制形式的 16 位数据。D1 为高位, D0 为低位。

例如:

Initial Configuration = 0x1234;

则相关指令应写为: ICFx 34 12;

ACK 报文: AA [站点] DA [C0] [C1] [C2] FF

ACK 解析: DA >> ICFx η ; 指令的报文标识码

[C0] ~ [C2] >> 返回数据 0 ~ 2

[C0] ~ [C2] 转换成 16 位数据后表示上电状态控制寄存器数值 (见图 11-1)

14. ICF 查询上电状态控制配置

语 法: ICF;

指令描绘: 查询上电状态控制配置。

ACK 报文: AA [站点] DA [C0] [C1] [C2] FF

ACK 解析: 参见 ICF_{xη};指令 ACK 解析。

15. MAC η 设置系统加速度

语 法: MAC η ;

指令描绘: 设定加速度数值 η 。

$\eta = 1、2 \dots 65,000,000$; (当 MCFG 的 AM 位为 0 时, 以数值方式设置加速度)

$\eta = 1、2 \dots 60,000$; (当 MCFG 的 AM 位为 1 时, 以时间方式设置加速度)

ACK 报文: AA [站点] B1 [FG] [A0] [A1] [A2] [A3] [A4] FF

ACK 解析: B1 >> MAC η ;指令的报文标识码;

[FG] >> 与 MCFG 的 AM 位相等。

表示系统以数值还是时间方式解读输入:

FG =1 时, 时间方式, 单位: ms (毫秒);

FG =0 时, 数值方式, 单位: pps/s (脉冲/平方秒);

[A0] ~ [A4] >> 返回数据 0 ~ 4

[A0] ~ [A4] 转换成 32 位数据后表示电机的期望加速度 (见图 11-2)

注意事项: 以数值方式设置加速度时, 请注意保证加速过程所用时间不大于 65 秒。

若希望将设定的加速度数值存储到 EEPROM, 则在发送完上述指令后, 还需再发送一条 **STO0;**指令。否则, 断电重启后, 各参数数值将会还原至出厂值。另外, **STO0;**指令会影响控制的实时性, 详情请参阅 **STO η ;**指令介绍。

16. MAC 查询当前系统加速度

语 法: MAC;

指令描绘: 查询当前加速度。

ACK 报文: AA [站点] B1 [FG] [A0] [A1] [A2] [A3] [A4] FF

ACK 解析: 参见 MAC_n;指令的 ACK 解析。

17. MCF η / MCFx η 主配置寄存器设置

语 法: MCF η ; 或者 MCFx η ;

指令描绘: 设定主配置寄存器数值 η 。

1) 当 η 使用 10 进制表示时:

指令形式 MCF η ;

其中 $\eta = 0, 1, \dots, 65535$ (无符号 16 位整数)

2) 当 η 使用 16 进制表示时:

指令形式 MCFx η ;

其中 η 由 2 个字节组成, 结构形式如下:

字节 定义	0	1
	D0	D1

其中,

[D1 D0] 组成的 16 进制形式的 16 位数据。D1 为高位, D0 为低位。

例如:

Master Configuration = 0x1234;

则相关指令应写为: MCFx 34 12;

每个字节都必须包括偶数个数字或字母。

ACK 报文: AA [站点] B0 [C0] [C1] [C2] FF

ACK 解析: B0 >> MCF η ;指令的报文标识码

[C0] ~ [C2] >> 返回数据 0 ~ 2

[C0] ~ [C2]转换成 16 位数据后表示主配置寄存器数值(见图 11-1)

注意事项: 如采用十进制输入, 用户需先根据需求填入 16 位二进制主配置寄存器数值, 然后将这 16 位二进制数转成十进制作为 η 值。

ACK 示例: 用户发送: MCF34611; 或者 MCFx3387;

ACK 反馈: AA 05 B0 02 0E 33 FF

解 释: 将 02 0E 33 转换为 16 位 (2 个 8 位字节) 数据后得到:
0x8733 (10 进制的 34611)。此处假设控制器站点为 5。

18. MCF 查询主配置寄存器

语 法: MCF;

指令描绘: 查询当前主配置寄存器数值。

ACK 报文: AA [站点] B0 [C0] [C1] [C2] FF

ACK 解析: 参见 MCF_n指令的 ACK 解析。

19. MCS η 设置步进细分

语 法: MCS η ;

指令描绘: 设定运动控制器的微步细分数值;

$\eta = 1, 2, 4, 8, 16$ (无符号整数);

$\eta = 1, 2, 4, 8, 16$ 分别代表 整步、半步、1/4、1/8 和 1/16 细分。

ACK 报文: AA [站点] [ASB] [电流] [V0] [V1] [V2] [P0] [P1] [P2] [P3] [P4] FF

ACK 解析: [ASB] >> 返回数据 0

[电流] >> 返回数据 1

[V0] ~ [P4] >> 返回数据 2 ~ 9

[ASB] 字节格式如下:

	7	6	5	4	3	2	1	0
位 定义	未用(=0)	电流衰减 ¹	使能/脱机	方向 ²	细分数-1 (0为整步, 15为16细分)			

1、表明是否开启电流衰减功能, 不返回具体衰减比例系数

2、表明期望转向的正负, 需结合 ICFG<CCW>的数值来确定电期望转向

[电流] 字节格式如下:

	7	6	5	4	3	2	1	0
位 定义	未用(=0)	电流数值 = 实际电流*10						

[V0] ~ [V2] 转换成 16 位数据后表示期望速度数值(见图 11-1)

[P0] ~ [P4] 转换成 32 位数据后表示期望位移数值(见图 11-2)

注意事项: 实时更新细分数。MCS 是 Microstepping (微步) 的简写。

输入值保存于 EEPROM 断电不丢失。

20. MDE η 设置系统减速度

语 法: MDE η ;

指令描绘: 设定减速度数值 η 。

$\eta = 1、2 \dots 65,000,000$; (当 MCFG 的 DM 位为 0 时, 以数值方式设置减速度)

$\eta = 1、2 \dots 60,000$; (当 MCFG 的 DM 位为 1 时, 以数值方式设置减速度)

ACK 报文: AA [站点] B2 [FG] [D0] [D1] [D2] [D3] [D4] FF

ACK 解析: B2 >> MDE η ;指令的报文标识码;

[FG] >> 与 MCFG 的 DM 位相等。

表示系统以数值还是时间方式解读输入:

FG =1 时, 时间方式, 单位: ms (毫秒);

FG =0 时, 数值方式, 单位: pps/s (脉冲/平方秒);

[D0] ~ [D4] >> 返回数据 0 ~ 4

[D0] ~ [D4] 转换成 32 位数据后表示电机的期望减速度 (见图 11-2)。

注意事项: 以数值方式设置减速度时, 请注意保证减速过程所用时间不大于 65 秒。

若希望将设定的减速度数值存储到 EEPROM, 则在发送完上述指令后, 还需再发送一条 **STO0**;指令。否则, 断电重启后, 各参数数值将会还原至出厂值。另外, **STO0**;指令会影响控制的实时性, 详情请参阅 **STO η** ;指令介绍。

21. MDE 查询当前系统减速度

语 法: MDE;

指令描绘: 查询当前减速度。

ACK 报文: AA [站点] B2 [FG] [D0] [D1] [D2] [D3] [D4] FF

ACK 解析: 参见 MDE_n指令的 ACK 解析。

22. MDL η 查询控制器型号

语 法: MDL η ;

指令描绘: 查询站点为 η 的控制器型号，功能模块，以及固件版本。
 $\eta = 5, 6 \dots 125$ 。

ACK 报文: CC [站点] DE 18 02 [电流] [asb] [V0] [V1] [V2] FF

ACK 解析:

- DE >> 控制器型号的报文标识码
- [电流] >> 当前运动控制器的最大驱动相电流。如 17 表示 1.7 安培
- [asb] >> 加载的功能模块和传感器模块
- [V0] ~ [V2] >> 返回数据 0 ~ 2

[V0] ~ [V2]转换成 16 位数据后表示固件版本（见图 11-1）。

组合字节[asb]结构如下：

位	7	6	5	4	3	2	1	0
定义	0	内置编码器接口	闭环运动控制模块	高级运动模块	传感器端口数			

例如，第 4 位为 1，则表示开启高级运动控制功能。

23. MMD η 设置最大瞬停速度

语 法: MMD η ;

指令描绘: 设置最大瞬停速度数值 η 。
 $\eta = 1、2 \dots 65,000,000$; (无符号整数)

ACK 报文: AA [站点] B4 [M0] [M1] [M2] FF

ACK 解析: B4 >> MMD η ;指令的报文标识码;
[M0] ~ [M2] >> 返回数据 0 ~ 2

[M0] ~ [M2] 转换成 16 位数据后表示电机的最大瞬停速度 (见图 11-1)。
单位: pps (脉冲/秒)

注意事项: 若希望将设定的最大瞬停速度数值存储到 EEPROM, 则在发送完上述指令后, 还需再发送一条 **STO0**;指令。否则, 断电重启后, 各参数数值将会还原至出厂值。另外, **STO0**;指令会影响控制的实时性, 详情请参阅 **STO η** ;指令介绍。

24. MMD 查询最大瞬停速度

语 法: MMD;

指令描绘: 查询系统的最大瞬停速度。

ACK 报文: AA [站点] B4 [M0] [M1] [M2] FF

ACK 解析: 参见 MMD_n;指令 ACK 解析。

25. MMS η 设置最大启动速度

语 法: MMS η ;

指令描绘: 设置最大启动速度数值 η 。
 $\eta = 1、2 \dots 65,000,000$; (无符号整数)

ACK 报文: AA [站点] B3 [M0] [M1] [M2] FF

ACK 解析: B3 >> MMS η ;指令的报文标识码;
[M0] ~ [M2] >> 返回数据 0 ~ 2

[M0] ~ [M2] 转换成 16 位数据后表示电机的最大启动速度 (见图 11-1)。
单位: pps (脉冲/秒)。

注意事项: 若希望将设定的最大启动速度数值存储到 EEPROM, 则在发送完上述指令后, 还需再发送一条 **STO0**;指令。否则, 断电重启后, 各参数数值将会还原至出厂值。另外, **STO0**;指令会影响控制的实时性, 详情请参阅 **STO η** ;指令介绍。

26. MMS 查询最大启动速度

语 法: MMS;

指令描绘: 查询系统的最大启动速度。

ACK 报文: AA [站点] B3 [M0] [M1] [M2] FF

ACK 解析: 参见 MMS η ;指令 ACK 信息。

27. OFF 脱机

语 法: OFF;

指令描绘: 步进电机 H 桥驱动电路禁止。

ACK 报文: AA [站点] [ASB] [电流] [V0] [V1] [V2] [P0] [P1] [P2] [P3] [P4] FF

ACK 解析:

- [ASB] >> 返回数据 0
- [电流] >> 返回数据 1
- [V0] ~ [P4] >> 返回数据 2 ~ 9

[ASB] 字节格式如下:

	7	6	5	4	3	2	1	0
位 定义	未用(=0)	电流衰减 ¹	使能 / 脱机	方向 ²	细分数 - 1 (0 为整步, 15 为 16 细分)			

- 1、表明是否开启电流衰减功能，不返回具体衰减比例系数
- 2、表明期望转向的正负，需结合 ICFG<CCW>的数值来确定电期望转向

[电流] 字节格式如下:

	7	6	5	4	3	2	1	0
位 定义	未用(=0)	电流数值 = 实际电流 * 10						

[V0] ~ [V2] 转换成 16 位数据后表示期望速度数值(见图 11-1)

[P0] ~ [P4] 转换成 32 位数据后表示期望位移数值(见图 11-2)

注意事项: 禁止步进电机驱动的 H-桥电路 (即脱机)。

脱机后控制器的绝大多数器件关闭，包括场效应管。电机处于自由状态，逻辑电路正常工作。

28. ORG 设置原点（零位）

语 法: ORG;

指令描绘: 设置绝对位置计数器的当前值为零。该指令等效于 ORG0;

ACK 报文: CC [站点] B0 [P0] [P1] [P2] [P3] [P4] FF

ACK 解析: 参见下文“31. POS; 查询当前运动位置”。

29. ORG η 设置绝对位置计数器的当前值

语 法: ORG η ;

指令描绘: 设置与当前运动位置相对应的坐标值, 即绝对位置计数器的当前值。

$\eta = -2147483647 \sim +2147483647$ (有符号整数)

$\eta = 0$ 时, 该指令将当前电机运行位置设置为零位原点。

$\eta \neq 0$ 时, 该指令将当前电机运行位置设置为非零原点。

ACK 报文: CC [站点] B0 [P0] [P1] [P2] [P3] [P4] FF

ACK 解析: 参见下文“31. POS; 查询当前运动位置”。

30. POS η 设置期望位置

语 法: POS η ;

指令描绘: 设置期望的位置 η (用于位置控制)。

η = - 2000000000 ~ + 2000000000 (有符号整数)

ACK 报文: AA [站点] B7 [P0] [P1] [P2] [P3] [P4] FF

ACK 解析: B7 >> POS η ; 指令的报文标识码
[P0] ~ [P4] >> 返回数据 0

[P0] ~ [P4] 转换成 32 位数据后表示运动的参考 (期望) 位置 (见图 11-2)

注意事项: 该指令使用系统内部的硬件脉冲计数器作为位置的反馈。

硬件脉冲计数器记录的是发往电机的脉冲数。正向转动时, 计数器递增, 反向转动时, 计数器递减。当上电状态控制寄存器 CCW 位为 0 时, 以顺时针转动为正向, 为 1 时, 则以逆时针转动为正向。

绝对位置计数器只在 2 种情况下被复位/清零:

用户指令清零绝对位移计数器时。

用户配置了传感器清零, 且该传感器清零事件发生。

在使用时, 用户还需注意以下两点:

掉电保护功能。掉电瞬间, 硬件脉冲计数器数值被写入 EEPROM, 再次开机时由 EEPROM 调入硬件脉冲计数器。但如果断电后电机又发生被动位移, 则该位移无法被记录。

实际的电机角位移还和微步细分数相关。

31. POS 查询当前位置

语 法: POS;

指令描绘: 查看当前硬件绝对脉冲计数器的内容, 即电机转动所在的绝对位置。

ACK 报文: CC [站点] B0 [P0] [P1] [P2] [P3] [P4] FF

ACK 解析: B0 >> 当前位置的报文标识码
[P0] ~ [P4] >> 返回数据 0 ~ 4

[P0] ~ [P4] 转换成 32 位数据后表示电机的当前位置(见图 11-2)

该位置相对于原点/计数器零位而言

32. SCF η / SCFx η 设置传感器配置寄存器

语 法: SCF η ;或者 SCFx η ;

指令描绘: 配置传感器配置寄存器

S12CON、S34CON、ATCONH、ATCONL 的数值 η 。

1) 当 η 使用 10 进制表示时:

指令形式 SCF η ;

其中 $\eta = 0,1 \dots 1048575$ (24 位无符号整数)

若采用 10 进制输入, 则应该先按照需求填入 16 位二进制传感器配置寄存器数值, 然后在后面加上 4 位后缀码 (二进制), 最后将这 20 位二进制数转换成十进制数作为 η 值。

详细配置方法请参阅本说明书传感器控制章节。

2) 当 η 使用 16 进制表示时:

指令形式 SCFx η ;

其中 η 由 3 个字节组成, 结构形式如下:

字节 定义	0	1	2
	D0	D1	IDX

其中,

[D1 D0] 组成的 16 进制形式的 16 位数据表示相关传感器配置寄存器数值 η 。D1 为高位, D0 为低位。

此外, 由于 16 进制输入必须保证每个字节包含偶数个数字或字母, 因此, 需在后缀码前补零, 则, IDX = 00,01,02,03 分别表示对 S12CON、S34CON、ATCONH 和 ATCONL 设置。

例如:

对 S12CON 配置 0x1234;

则相关指令应写为: SCFx 34 12 00; (00 是后缀)

ACK 报文: AA [站点] C0 [S0] [S1] [S2] [S3] [S4] [AL0] [AL1] [AH0] [AH1] FF

ACK 解析: C0 >> SCF η ; 指令的报文标识码
 [S0] ~ [S4] >> 返回数据 0 ~ 4
 [AL0] ~ [AL1] >> 返回数据 5 ~ 6
 [AH0] ~ [AH1] >> 返回数据 7 ~ 8

[S0] ~ [S4] 转换成 32 位数据后表示 [S34CON : S12CON] 内容 (见图 11-2)。其中高 16 位为 S34CON 内容, 低 16 位为 S12CON 内容。

[AL0] [AL1] 转换成 12 位数据后表示模拟量阈值下限 ATCONL 内容 (见图 11-1)

[AH0] [AH1] 转换成 12 位数据后表示模拟量阈值上限 ATCONH 内容 (见图 11-1)

注意事项:

S12CON 后缀代码是 0000 (2 进制)

S34CON 后缀代码是 0001 (2 进制)

ATCONH 后缀代码是 0010 (2 进制)

ATCONL 后缀代码是 0011 (2 进制)

配置完传感器寄存器后, 需通过 **STO0;**指令将寄存器数值保存至 EEPROM, 否则, 断电后配置值会丢失。

配置完传感器配置寄存器后, 用户需通过相应指令设置运动参数, 然后通过 **STOn;**指令将运动参数绑定至传感器边沿。

配置示例请参阅 8.10、8.11 节。

33. SCF 查询传感器配置

语 法: SCF;

指令描绘: 查询传感器配置寄存器
S12CON、S34CON、ATCONH 和 ATCONL 的数值。

ACK 报文: AA [站点] C0 [S0] [S1] [S2] [S3] [S4] [AL0] [AL1] [AH0] [AH1] FF

ACK 解析: 参见 SCF_n; 指令的 ACK 解析。

34. SFB 传感器数值查询

语 法: SFB;

指令描绘: 查询所有传感器读数。

ACK 报文: CC [站点] C1 [D0] [D1] [D2] [AN0] [AN1] FF

ACK 解析: C1 >> SFB;指令的报文标识码
[D0] ~ [D2] >> 返回数据 0 ~ 2
[AN0] ~ [AN1] >> 返回数据 3 ~ 4

[D0] ~ [D2]分别表示 S1、S2 和 S3 传感器的电平逻辑值 (0/1)。

[AN0] [AN1] 转换成 12 位数据后表示模拟量的模数转换数值(见图 11-1)

如果没有在 MCFG 中配置模拟端口, 则 AN1, AN0 都为 0。

注意事项: 任何时候, 任何情况下都可使用该指令查询所有传感器端口读数。

35. SPD η 设置速度

语 法: SPD η ;

指令描绘: 设定运动控制器的期望速度值 η 。
 $\eta = -65535 \dots -1, 0, 1 \dots +65535$; (有符号整数)

ACK 报文: AA [站点] B5 [V0] [V1] [V2] FF

ACK 解析: B5 >> 期望速度的报文标识码;
[V0] ~ [V2] >> 返回数据 0 ~ 2

[V0] ~ [V2] 转换成 16 位数据后表示期望速度数值 (见图 11-1)

单位: 脉冲/秒, PPS 或 Hz。

速度数值的正负决定了转向。不指明 + 或者 - 号, 默认为 +。

通过设置 ICFG<CCW>值, 可以决定以顺时针或逆时针转动为正向转动。

注意事项: 一旦使能了电机 H-桥, 如果接收到速度设置指令 SPD η ; (η 不为零), 电机将立刻开始转动, 直到再次收到 SPD0;指令。

示 例: 以步距角 1.8 度的电机为例, 若速度设定为 100 pps, 则
用户发送: SPD100;
当 MCS=1, 电机转速 = $1.8 * 100 = 180$ 度/秒 = 30 rpm
当 MCS=16, 电机转速 = $1.8 * 100 / 16 = 11.25$ 度/秒 = 1.875 rpm

36. SPD 查询当前速度

语 法: SPD;

指令描绘: 查询当前电机速度。

ACK 报文: CC [站点] B2 [V0] [V1] [V2] FF

ACK 解析: B2 >> 当前速度的报文标识码
[V0] ~ [V2] >> 返回数据 0 ~ 2

[V0] ~ [V2] 转换成 16 位数据后表示当前速度数值 (见图 11-1)

单位: 脉冲/秒, PPS 或 Hz。

速度值的正负表明了转向。不指明 + 或者 - 号, 默认为 +。需结合 ICFG<CCW>的值来判断实际转动方向。

37. STGxη 设置传感器触发方式

语 法: STGxη;

指令描绘: 通过设置数字量输入采样模式设定传感器触发方式：连续触发，防抖动
间歇触发，单次触发。

参数 η 的结构形式如下：

字节 定义	0	1	2
	D0	D1	IDX

其中，

[D1 D0] 组成的 16 进制形式的 16 位数据表示触发方式。D1 为高位，D0 为低位。

IDX = 00,01,02 (16 进制) 表示对传感器 1,2,3 设置；

[D1 D0] = 0000,0001,0002,⋯,EA60 表示触发后，延时 0,1,2,⋯,60000ms 后才允许再次触发。在这之间的传感器输入信号被忽略，以消除传感器信号抖动。

[D1 D0] > EA60, 表示单次触发。单次触发后需重新设置 S12CON (针对 S1 或 S2) 或者 S34CON (针对 S3) 才能再次使用相关传感器。

ACK 报文: AA [站点] C9 [S0] [S1] [S2] [S3] [S4] [S5] [S6] [S7] [S8] FF

ACK 解析: C9 >> STGxη;指令的报文标识码

[S0] ~ [S8] >> 返回数据 0 ~ 8

[S0] ~ [S2] 转换成 16 位数据后表示传感器 1 触发方式 (见图 11-1)

[S3] ~ [S5] 转换成 16 位数据后表示传感器 2 触发方式

[S6] ~ [S8] 转换成 16 位数据后表示传感器 3 触发方式

注意事项: 每个字节必须有两个数字或字母构成，
如 3 必须写成 03，A 必须写成 0A。

示 例: 希望设置：

1) 针对传感器 1，即 S1

2) 间歇触发，相邻两次触发间隔为：200 毫秒，即任何一次触发后，
200 毫秒内不再有触发动作。

则有：

UIM242XX 微型一体化步进电机控制器

- 3) $IDX = 00$ (16 进制)
- 4) $[D1 D0] = 200$ (10 进制) = $00C8$ (16 进制),
所以 $D0 = C8, D1=00$; (16 进制)
- 5) 因此使用指令 $STGx C8 00 00$;

38. STG 查询传感器触发方式

语 法: STG;

指令描绘: 查询 S1, S2, 和 S3 传感器触发方式。

ACK 报文: AA [站点] C9 [S0] [S1] [S2] [S3] [S4] [S5] [S6] [S7] [S8] FF

ACK 解析: 参见 STGx_n;指令的 ACK 解析。

39. STOn 参数绑定

语 法: STOn;

指令描绘: 将当前运动参数组绑定到传感器边沿触发运动, 以及指令系统运动。

$\eta = 0, 1, \dots, 7$

$\eta = 0$, >> 保存指令系统控制的运动的运动参数组及传感器配置寄存器设置

$\eta = 1$, >> 仅对闭环控制有效, 此处忽略

$\eta = 2$, >> 保存 S1 上升沿触发的动作的运动参数组

$\eta = 3$, >> 保存 S1 下降沿触发的动作的运动参数组

$\eta = 4$, >> 保存 S2 上升沿触发的动作的运动参数组

$\eta = 5$, >> 保存 S2 下降沿触发的动作的运动参数组

$\eta = 6$, >> 保存 S3 上升沿触发的动作的运动参数组

$\eta = 7$, >> 保存 S3 下降沿触发的动作的运动参数组

运动参数组包括:

- 1) 加速度
- 2) 减速度
- 3) 最大启动速度
- 4) 最大截停速度

对于传感器, 还包括:

- 5) 速度
- 6) 位移增量

ACK 报文: AA [站点] D1 FF

ACK 解析: D1 >> STO; 指令的报文标识码

注意事项: 该指令会影响系统的实时性。执行一个 STOn; 指令需要十几毫秒。在这十几毫秒内会屏蔽系统中断。因此, 建议在用户程序在电机不运转时发送此指令, 并且发送 STOn; 指令后等待 20 毫秒再发送其它命令。必须要脱机状态下才可设置。

UIM242 控制器运动参数出厂默认设置为 250/250/1000/1000 (加速度/减速度/最大启动速度/最大瞬停速度), 用户可通过指令

(MAC η ; MDE η ; MMS η ; MMD η ;) 重新烧写, 重新设定后, 需发送 STO0; 指令将相应数值保存至 EEPROM, 否则, 断电重启后, 运动参数将恢复至出厂设置。

每个传感器边沿绑定的参数组可不同，重复使用该指令时，不必输入全部参数，未输入的参数将沿用 STO0;指令保存的参数值。

示 例： 控制器脱机： OFF;
设置第一组运动参数： SPD_n; STP_n; MAC_n; MDE_n; MMS_n; MMD_n;
将上述参数绑定到 S1 上升沿： STO2;
.....
设置第 6 组运动参数： SPD_n; STP_n; MAC_n; MDE_n; MMS_n; MMD_n;
将上述参数绑定到 S3 下降沿： STO7;

40. STP η 设置相对位移

语 法: STP η ;

指令描绘: 设定期望相对位移 (增量) 数值 η , 即相对于当前位置的位移。

$\eta = -2000000000 \sim +2000000000$ (有符号整数)

ACK 报文: AA [站点] B6 [P0] [P1] [P2] [P3] [P4] FF

ACK 解析: B6 >> 期望位移增量的报文标识码

[P0] ~ [P4] >> 返回数据 0 ~ 4

[P0] ~ [P4] 转换成 32 位数据后表示期望位移数值 (见图 11-2)

注意事项: 相对位移以脉冲计数来定义。

实际发往电机的脉冲由相对位移计数器控制。实际电机的转角还和微步细分数相关。

如果电机正在执行 STP 指令但尚未完成设定的步数时, 又收到 STP0; 则电机停止转动 (即 SPD 被复位为 0), 之前的 STP 指令被认为已完成。同时系统将跳出位置控制模式进入速度控制模式。

如果电机已处于转动状态, 再执行 STP 指令, 之前的转动不被记录在 STP (相对位移) 计数器内。

示 例: 以步距角 1.8 度的电机为例, 若相对位移设定为 200 pulse (步), 则:

用户发送: STP200;

当 MCS=1, 电机转动角度 = $1.8 * 200 = 360$ 度

当 MCS=16, 电机转动角度 = $1.8 * 200 / 16 = 22.5$ 度

41. STP 查询当前相对位移

语 法: STP;

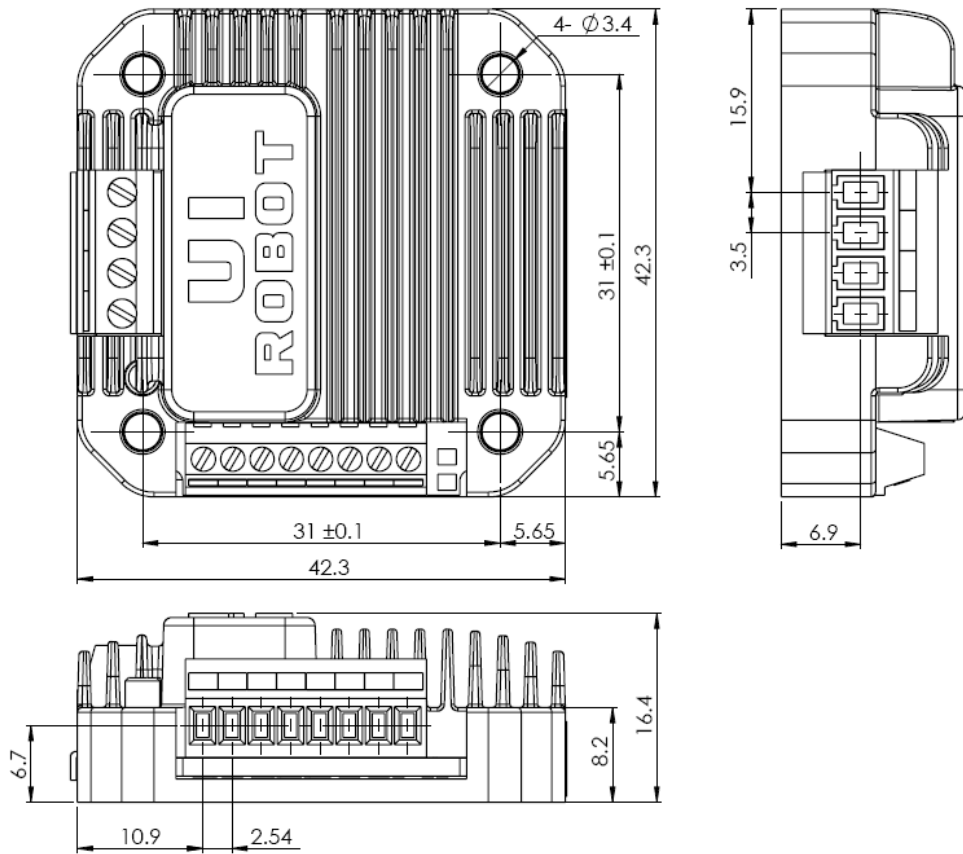
指令描绘: 查询当前相对位移（增量）数值。

ACK 报文: CC [站点] B3 [P0] [P1] [P2] [P3] [P4] FF

ACK 解析: B3 >> 当前位移增量的报文标识码
 [P0] ~ [P4] >> 返回数据 0 ~ 4

[P0] ~ [P4] 转换成 32 位数据后表示当前位移数值 (见图 11-2)

附录A 外形尺寸图

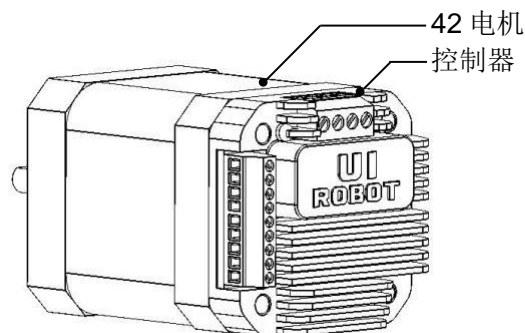


单位: mm

附录B 运动控制器安装示意图

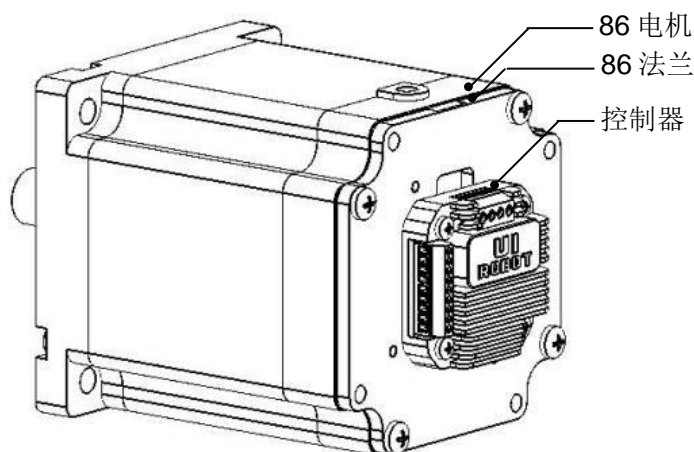
42 电机（无法兰）控制器后装

1. 将 UIM 控制/控制器用螺钉固定在电机上（两颗或者四颗螺钉）
2. 将电机引线连接到电机接线端子台（优爱宝提供的一体机产品，电机引线已从内部连接到控制器电机端子，用户无需再接电机引线）



57 及更大电机控制器后装

1. 将相应法兰固定到电机
2. 将 UIM 控制/控制器用螺钉固定在法兰上
3. 将电机引线连接到电机接线端子台（优爱宝提供的一体机产品，电机引线已从内部连接到控制器电机端子，用户无需再接电机引线）



控制器侧装（42/57 电机）

1. 将相应法兰（42/57L 型法兰）固定到电机
2. 将 UIM 控制/控制器用螺钉固定在法兰上
3. 将电机引线连接到电机接线端子台（优爱宝提供的一体机产品，电机引线已从内部连接到控制器电机端子，用户无需再接电机引线）

UIM242XX 微型一体化步进电机控制器

